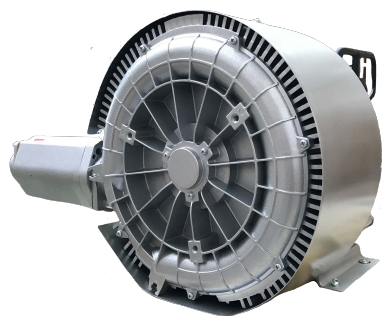


COMPRESSORI-ASPIRATORI A CANALE LATERALE

SIDE CHANNEL COMPRESSORS AND VACUUM PUMPS

SC302SF

SC302SF0.7T-IE2 – SC302SF0.7M



Costruiti secondo il principio dei canali laterali, funzionano sia in aspirazione sia in compressione e sono progettati per lavorare a servizio continuo. Realizzato in alluminio pressofuso garantisce la massima robustezza e maneggevolezza. Non occorre lubrificazione in quanto non c'è contatto tra le parti statiche e rotanti. Particolari silenziosi contribuiscono ad ottenere un elevato livello di silenziosità.

Construction of the ring blowers fans is based on the lateral ducts principle. The blowers can operate as either exhaust or compression fans and are designed for continuous service. The device is assembled directly on the motor shaft; all the rotating parts are dynamically balanced to ensure absolute absence of vibration. Full die-cast aluminium construction for maximum sturdiness and ease of handling.



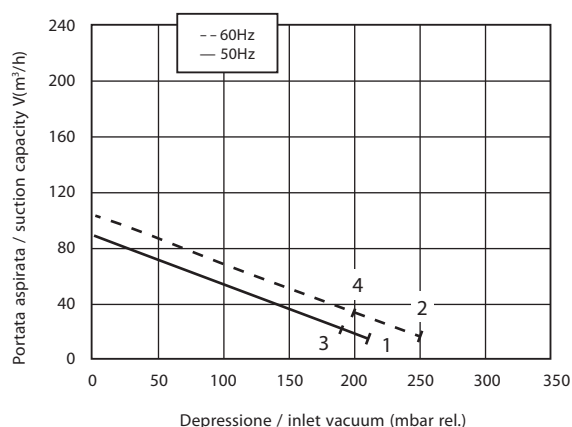
Curve Curva n.	Model Modello n.	Frequency Frequenza (Hz)	Output power Potenza (kW)	Voltage Vtaggio (V)	Rated current Assorbimento (A)	Noise Rumorosità dB (A)	Weight Peso (Kg)
1	SC302SF0.7T-IE2	50	0.7	230/400	2.89 Δ/1.68Y	55	14
2	SC302SF0.7T-IE2	60	0.83	260/460	2.91 Δ/1.68Y	61	14
3	SC302SF0.7M	50	0.7	230	4.5	55	15
4	SC302SF0.7M	60	0.83	230	5.6	61	15



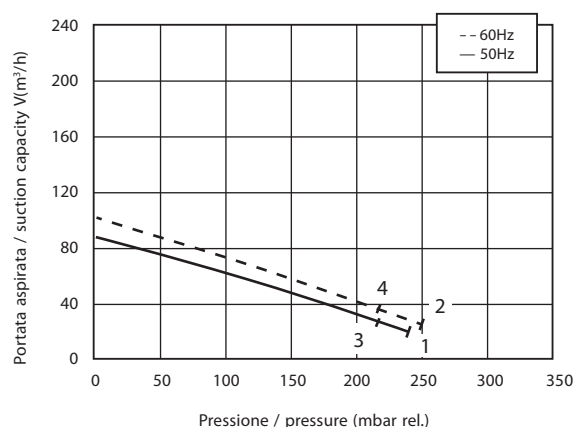
I.VA.CO. s.r.l.
Via delle Brigole, 33
23877 Paderno D'Adda (LC)
Tel. +39 039 9281084
www.ivaco.it
sales@ivaco.it



ASPIRAZIONE / EXHAUST



COMPRESSIONE / COMPRESSION



I valori di portata e pressione si intendono per il convogliamento dell'aria avente in aspirazione temperatura di 15°, densità di 1,23 kg/m³ e pressione a 1.013 mbar. La tolleranza di queste curve si intende del ±10%. I dati sopraindicati possono essere variati senza preavviso.

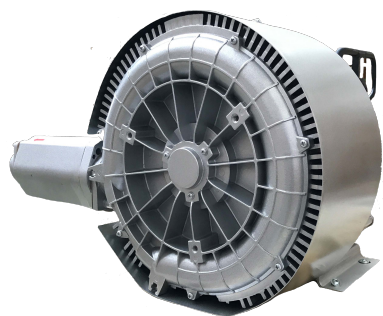
The characteristic data given here refer to the handling of gas with inlet temperature of 15° C, normal density of 1,23 kg/m³ and absolute pressure of 1.013 mbar. Tolerance of ±10%. The data may change without any notification.

a i r m o v i n g

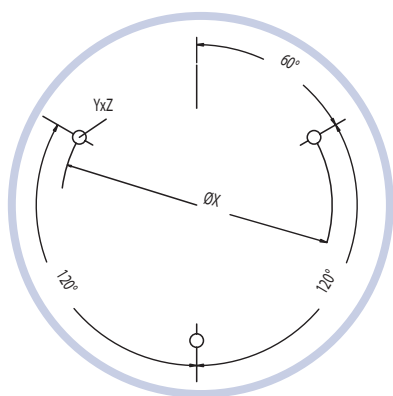
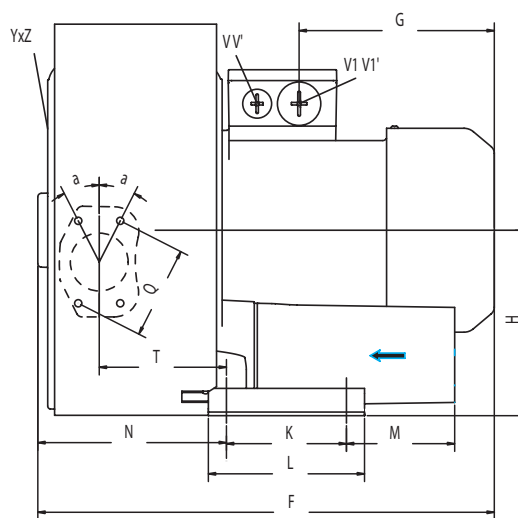
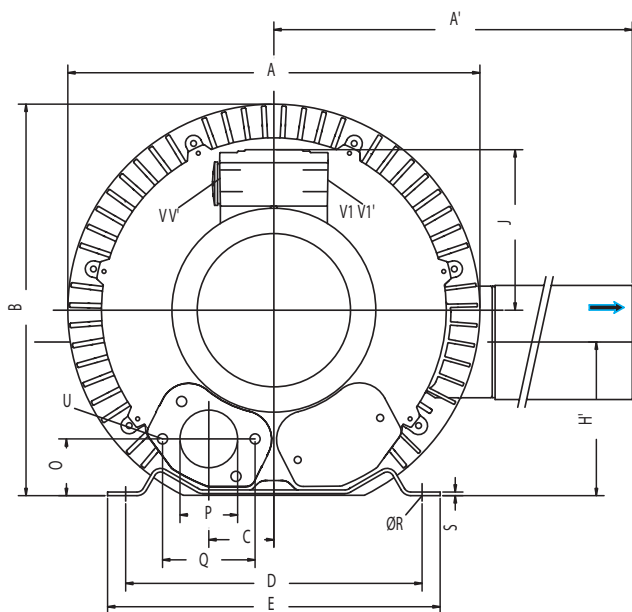
COMPRESSORI-ASPIRATORI A CANALE LATERALE

SIDE CHANNEL
COMPRESSORS AND
VACUUM PUMPS

SC302SF0.7T-IE2 – SC302SF0.7M



Dimensioni / Dimensions = mm



I.VA.CO. s.r.l. Via
delle Brigole, 33
23877 Paderno D'Adda (LC)
Tel. +39 039 9281084
www.ivaco.it
sales@ivaco.it

	Phase Fase	A	A'	B	C	D	E	F	G	H	H'	J	K	L	M	N	O	P	Q	ØR	S	T	U	V1 X-fori	V1'	a	ØX	YxZ	X-holes
SC302SF0.7M	1	284	316	270	45	205	230	316	135	128	106	111	83	108	75	130	39	G1"¼	64	10	2.5	88	M6x17	M25x1.5	M16x1.5	27°	140	M6x15	51°/171°/291°
SC302SF0.7T-IE2	3	284	316	270	45	205	230	316	135	128	106	111	83	108	75	130	39	G1"¼	64	10	2.5	88	M6x17	M25x1.5	M16x1.5	27°	140	M6x15	51°/171°/291°

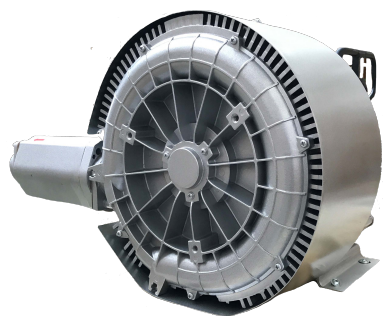
a i r m o v i n g

COMPRESSORI-ASPIRATORI A CANALE LATERALE

SIDE CHANNEL COMPRESSORS AND VACUUM PUMPS

SC602SF

SC602SF4.0T-IE2 - SC602SF5.5T-IE2 - SC602SF7.5T-IE2



Costruiti secondo il principio dei canali laterali, funzionano sia in aspirazione sia in compressione e sono progettati per lavorare a servizio continuo. Realizzato in alluminio pressofuso garantisce la massima robustezza e maneggevolezza. Non occorre lubrificazione in quanto non c'è contatto tra le parti statiche e rotanti. Particolari silenziosi contribuiscono ad ottenere un elevato livello di silenziosità.

Construction of the ring blowers fans is based on the lateral ducts principle. The blowers can operate as either exhaust or compression fans and are designed for continuous service. The device is assembled directly on the motor shaft; all the rotating parts are dynamically balanced to ensure absolute absence of vibration. Full die-cast aluminium construction for maximum sturdiness and ease of handling.



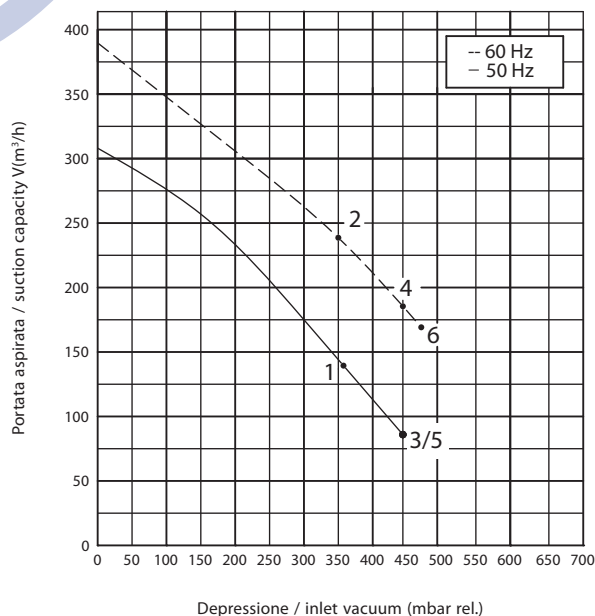
Curve Curva n.	Model Modello n.	Frequency Frequenza (Hz)	Output power Potenza (kW)	Voltage Voltaggio (V)	Rated current Assorbimento (A)	Noise Rumorosità dB (A)	Weight Peso (Kg)
1	SC602SF4.0T-IE2	50	4.0	400/690	8.0 Δ/4.6Y	73	54
2	SC602SF4.0T-IE2	60	4.8	460/720	7.5 Δ/4.3Y	76	54
3	SC602SF5.5T-IE2	50	5.5	400/690	10.9 Δ/6.3Y	73	66
4	SC602SF5.5T-IE2	60	6.3	460/720	10.2 Δ/5.8Y	76	66
5	SC602SF7.5T-IE2	50	7.5	400/690	14.5 Δ/8.4Y	73	73
6	SC602SF7.5T-IE2	60	8.6	460/720	13.6 Δ/7.8Y	76	73



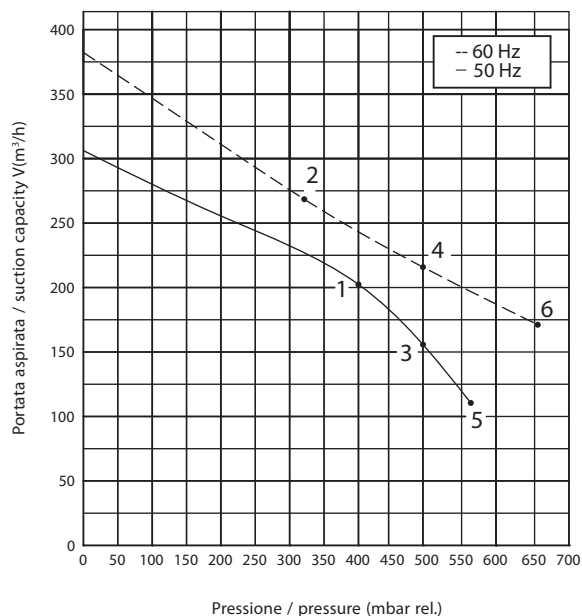
I.VA.CO. s.r.l.
Via delle Brigole, 33
23877 Paderno D'Adda (LC)
Tel. +39 039 9281084
www.ivaco.it
sales@ivaco.it



ASPIRAZIONE / EXHAUST



COMPRESSIONE / COMPRESSION



I valori di portata e pressione si intendono per il convogliamento dell'aria avente in aspirazione temperature di 15°, densità di 1,23 kg/m³ e pressione a 1.013 mbar. La tolleranza di queste curve si intende del ±10%. I dati sopraindicati possono essere variati senza preavviso.

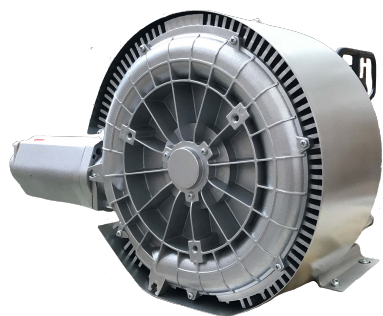
The characteristic data given here refer to the handling of gas with inlet temperature of 15° C, normal density of 1,23 kg/m³ and absolute pressure of 1.013 mbar. Tolerance of ±10%. The data may change without any notification.

a i r m o v i n g

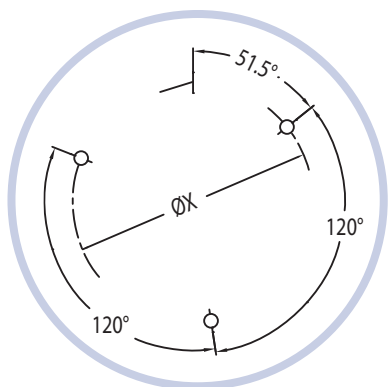
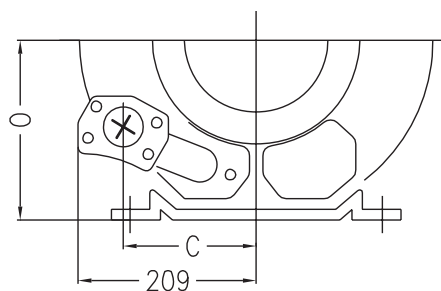
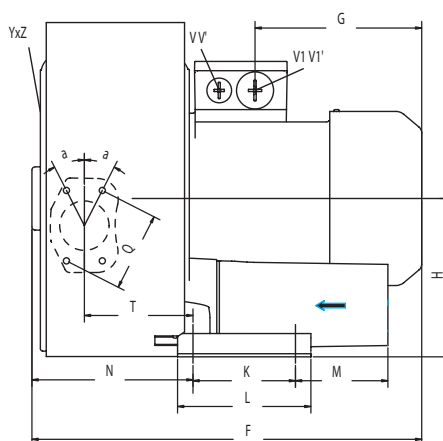
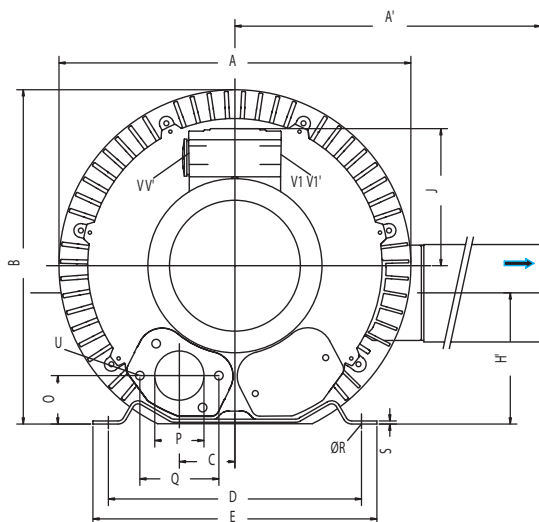
COMPRESSORI-ASPIRATORI A CANALE LATERALE

SIDE CHANNEL COMPRESSORS AND VACUUM PUMPS

SC602SF4.0T-IE2 – SC602SF5.5T-IE2 – SC602SF7.5T-IE2



Dimensioni / Dimensions = mm



I.VA.CO. s.r.l.
Via delle Brigole, 33
23877 Paderno D'Adda (LC)
Tel. +39 039 9281084
www.ivaco.it
sales@ivaco.it

	Phase Fase	A	A'	B	C	D	E	F	G	H	J	K	L	M	N	O	P	Q	ØR	S	U	V	V'	V1'	YxZ	X-holes X-foresi	ØX
SC602SF4.0T-IE2	3	426	426	410	154	290	326	526	209	197	135	140	180	205	192	197	G2"	83	15	4.5	M8x17	M32x1.5	M32x1.5	M32x1.5	M10x20	51.5°/171.5°/291.3°	240
SC602SF5.5T-IE2	3	426	426	410	154	290	326	560	226	197	135	140	180	205	192	197	G2"	83	15	4.5	M8x17	M32x1.5	M32x1.5	M32x1.5	M10x20	51.5°/171.5°/291.3°	240
SC602SF7.5T-IE2	3	426	426	410	154	290	326	560	226	197	135	140	180	205	192	197	G2"	83	15	4.5	M8x17	M32x1.5	M32x1.5	M32x1.5	M10x20	51.5°/171.5°/291.3°	240

Dimensioni in mm. Dati riportati in tolleranza $\pm 10\%$ da intendersi non impegnativi e soggetti a variazione senza obbligo di preavviso.
Dimensions in mm. Tolerance on given values $\pm 10\%$ - unbinding and can be changed without prior notice.

a i r m o v i n g

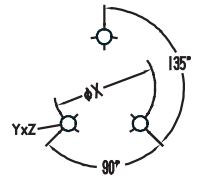
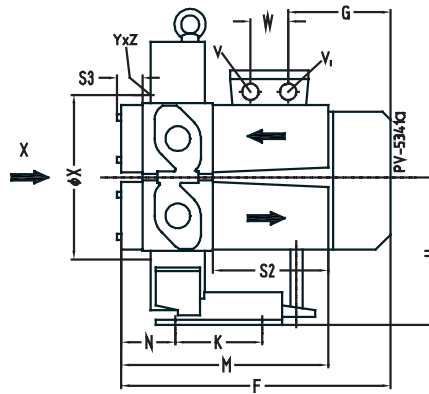
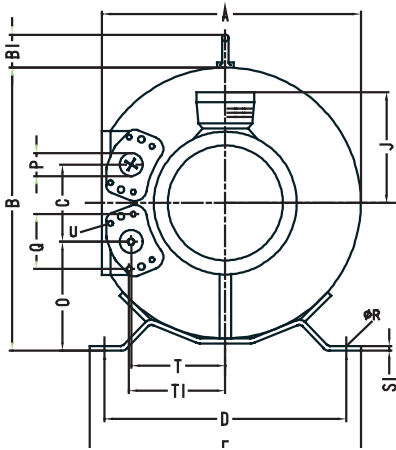
Dimensioni di ingombro Overall dimensions

	A	B	B'	B1	C	C2	D	E	F	G	H	H1	J	K	M	N	O	P
SC241MF	294	319	-	39	87	-	260	298	293	129	167	-	111	105	252	65	124	G 1 1/4"
SC341MF	313	339	-	39	94	-	290	325	295	129	177	-	120	105	256	67	130	G 1 1/4"
SC441MF	346	375	-	39	103	-	315	350	321	153	195	-	120	130	260	66	143	G 1 1/4"
SC541MF	368	395	-	39	114	-	328	363	361	185	205	-	128	152	265	68	148	G 1 1/4"
SC641MF	418	455	-	39	127	-	371	406	364	185	235	-	128	152	271	72	172	G 1 1/4"
SC641MF	418	455	-	39	127	-	371	406	390	211	235	-	128	152	271	72	172	G 1 1/4"
SC242SF	313	326	359	-	-	43	260	298	469	130	167	272	111	105	426	241	123	G 1 1/4"
SC242SF	313	326	359	-	-	43	260	298	525	185	167	272	128	105	426	241	123	G 1 1/4"
SC342SF	331	345	380	-	-	47	290	325	495	153	177	291	120	105	431	243	130	G 1 1/4"
SC342SF	331	345	380	-	-	47	290	325	527	185	177	291	128	105	431	243	130	G 1 1/4"
SC442SF	363	377	414	-	-	52	315	350	529	180	195	319	128	130	436	243	143	G 1 1/4"
SC442SF	363	377	414	-	-	52	315	350	554	211	195	319	128	130	436	243	143	G 1 1/4"
SC542SF	387	402	435	-	-	57	328	363	549	185	206	343	128	152	453	256	148	G 1 1/4"
SC542SF	387	402	435	-	-	57	328	363	603	211	206	343	148	152	453	256	148	G 1 1/4"
SC542SF	442	457	495	-	-	63	372	406	578	211	236	389	128	152	458	259	173	G 1 1/4"
SC642SF	442	457	495	-	-	63	372	406	643	248	236	389	148	152	458	259	173	G 1 1/4"
SC643SF	442	457	495	-	-	63	371	406	710	267	236	389	167	-	538	339	172	G 1 1/4"

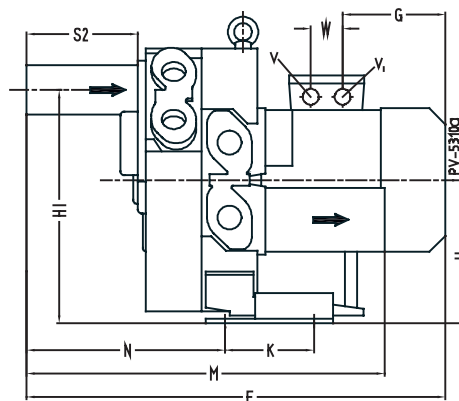
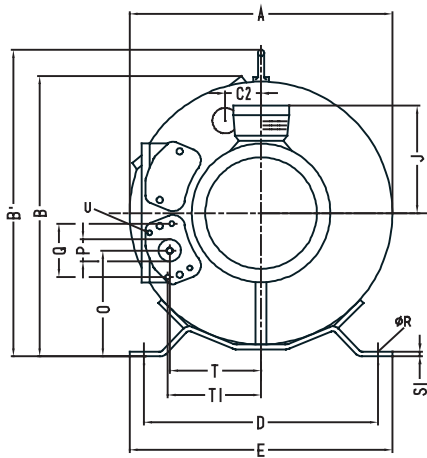
	Q	øR	S1	S2	S3	T	T1	U	V	V1	W	øX	X+Z
SC241MF	64	14	4	140	31	105	107	M6x17	M25x1,5	M16x1,5	32	153	M6x15
SC341MF	64	14	4	140	31	114	116	M6x17	M25x1,5	M16x1,5	32	153	M6x15
SC441MF	64	14	4	140	31	125	127	M6x17	M25x1,5	M16x1,5	32	167	M6x15
SC541MF	64	14	5	140	31	137	138	M6x17	M25x1,5	M16x1,5	32	192	M8x15
SC641MF	64	14	5	140	31	153	155	M6x17	M25x1,5	M16x1,5	32	228	M8x15
SC242SF	63,8	14	4	140	31	105	107	M6x17	M25x1,5	M16x1,5	32	-	-
SC342SF	63,8	14	4	140	31	114	116	M6x17	M25x1,5	M16x1,5	32	-	-
SC442SF	63,8	14	4	140	31	125	127	M6x17	M25x1,5	M16x1,5	32	-	-
SC542SF	63,8	14	5	140	31	137	138	M6x17	M25x 1,5	M16x1,5	42	-	-
SC542SF	63,8	14	5	140	31	137	138	M6x17	M32x1,5	M16x1,5	32	-	-
SC642SF	63,8	14	5	140	31	153	155	M6x17	M25x1,5	M16x1,5	42	-	-
SC642SF	63,8	14	5	140	31	153	155	M6x17	M32x1,5	M16x1,5	42	-	-
												W1	W2
SC643SF	64	14	5	146	-	153	-	M6x17	M32x1,5	M16x1,5	-	42	140

Soggetti a modifica senza obbligo di preavviso | Subject to change without prior notice

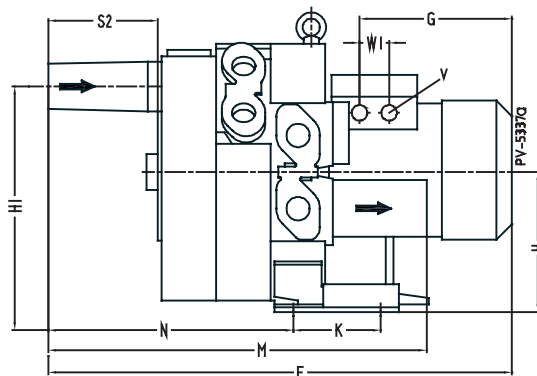
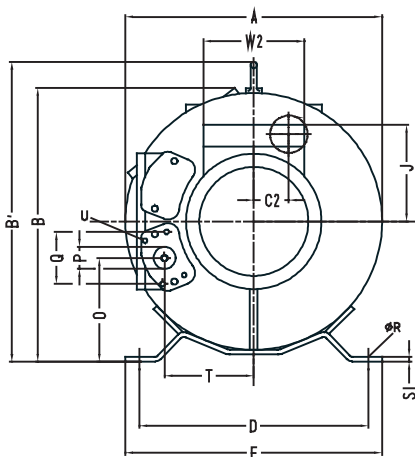
SC241 | SC341 | SC441 | SC541 | SC641 1



SC242 | SC342 | SC442 | SC542 | SC642



SC643



COMPRESSORI-ASPIRATORI A CANALE LATERALE

SIDE CHANNEL COMPRESSORS AND VACUUM PUMPS

SC902SF

SC902SF5.5T / 7.5T / 11T / 15T



Costruiti secondo il principio dei canali laterali, funzionano sia in aspirazione sia in compressione e sono progettati per lavorare a servizio continuo. Realizzato in alluminio pressofuso garantisce la massima robustezza e maneggevolezza. Non occorre lubrificazione in quanto non c'è contatto tra le parti statiche e rotanti. Particolari silenziosi contribuiscono ad ottenere un elevato livello di silenziosità.

Construction of the ring blowers fans is based on the lateral ducts principle. The blowers can operate as either exhaust or compression fans and are designed for continuous service. The device is assembled directly on the motor shaft; all the rotating parts are dynamically balanced to ensure absolute absence of vibration. Full die-cast aluminium construction for maximum sturdiness and ease of handling.



Curve Curva n.	Model Modello n.	Frequency Frequenza (Hz)	Output power Potenza (kW)	Voltage Voltaggio (V)	Rated current Assorbimento (A)	Noise Rumorosità dB (A)	Weight Peso (Kg)
1	SC902SF5.5T	50	5,5	345-415Δ/600-720Y	13,3Δ/7,7Y	74	83
2	SC902SF5.5T	60	6,3	380-480Δ/660-720Y	13,3Δ/7,7Y	78	83
3	SC902SF7.5T	50	7,5	345-415Δ/600-720Y	16,7Δ/9,6Y	74	86
4	SC902SF7.5T	60	8,6	380-480Δ/660-720Y	17,3Δ/10,0Y	78	86
5	SC902SF11T	50	11,0	345-415Δ/600-720Y	28,0Δ/16,2Y	74	104
6	SC902SF11T	60	12,6	380-480Δ/660-720Y	29,0Δ/16,7Y	78	104
7	SC902SF15T	50	15,0	345-415Δ/600-720Y	32,5Δ/18,8Y	74	120
8	SC902SF15T	60	17,3	380-480Δ/660-720Y	34,5Δ/19,9Y	78	120



Emmecom s.r.l.

Via Guido Rossa, 5
20061 Carugate (MI)

Tel. +39 02 25 33 300 (r.a.)

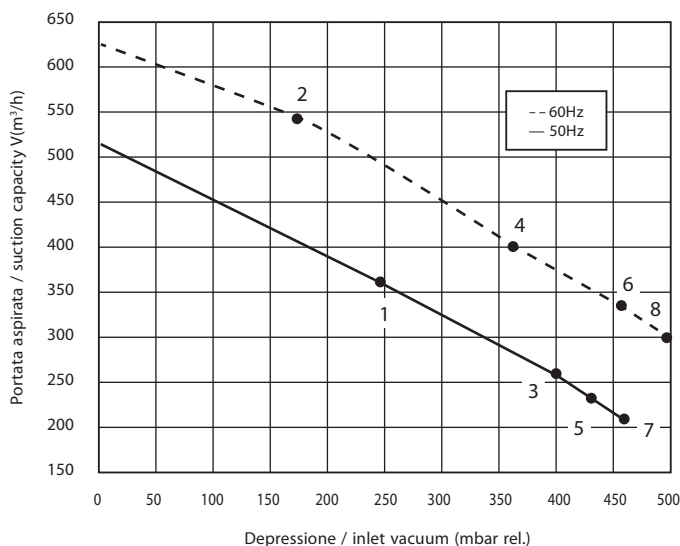
Fax +39 02 27 307 908

www.emmecomsrl.com

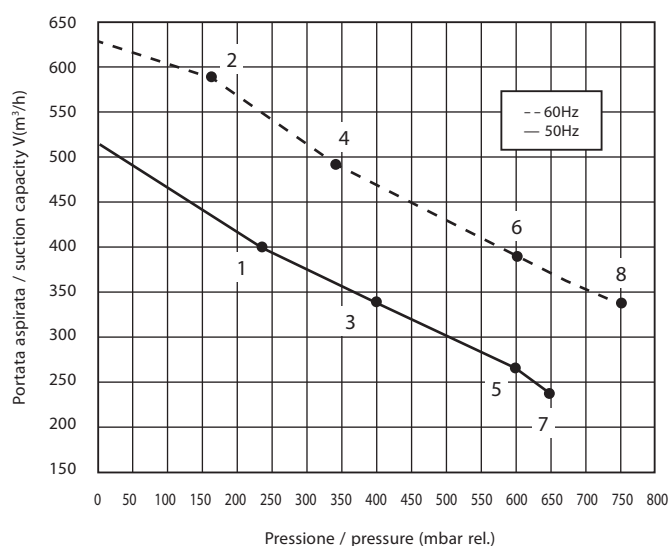
sales@emmecomsrl.com



ASPIRAZIONE / EXHAUST



COMPRESSIONE / COMPRESSION



I valori di portata e pressione si intendono per il convogliamento dell'aria avente in aspirazione temperature di 15°, densità di 1,23 kg/m³ e pressione a 1.013 mbar. La tolleranza di queste curve si intende del ±10%. I dati sopraindicati possono essere variati senza preavviso.

The characteristic data given here refer to the handling of gas with inlet temperature of 15° C, normal density of 1,23 kg/m³ and absolute pressure of 1.013 mbar. Tolerance of ±10%. The data may change without any notification.

a i r m o v i n g

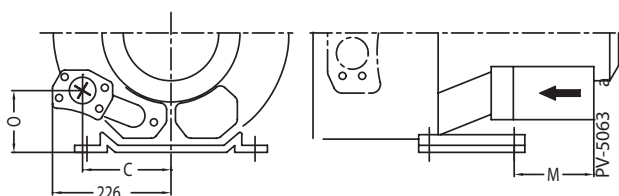
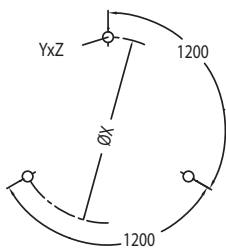
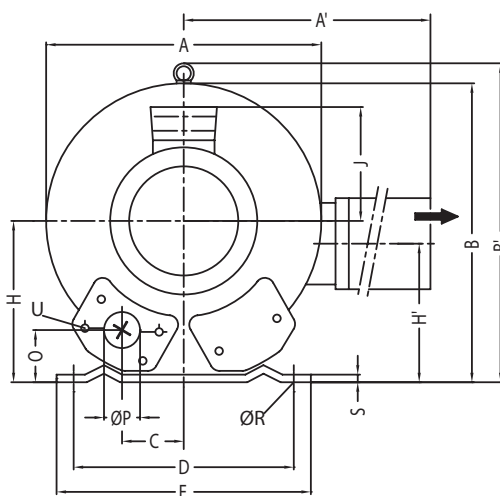
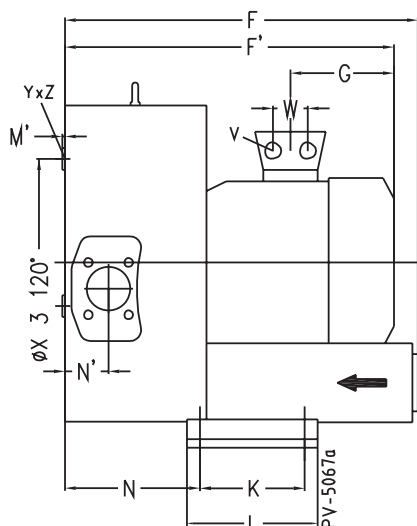
COMPRESSORI-ASPIRATORI A CANALE LATERALE

SIDE CHANNEL
COMPRESSORS AND
VACUUM PUMPS

SC902SF5.5T / 7.5T / 11T / 15T



Dimensioni / Dimensions = mm



Emmecom s.r.l.

Via Guido Rossa, 5
20061 Carugate (MI)

Tel. +39 02 25 33 300 (r.a.)

Fax +39 02 27 307 908

www.emmecomsrl.com

sales@emmecomsrl.com

	Phase Fase	A	A'	B	B'	C	D	E	F	F'	G	H	H'	J	K	L	M	N	N'	O	ØP	ØR	S	V	W	ØX	YxZ	X-holes X-fori
SC902SF5.5T	3~	500	549	490	509	76	356	394	545	589	226	240	199	167	170	217	-	236	84	65	G2 ^{1/2}	15	6	4xM32x1.5	42	286	M12x20	51.4°/120°/240°
SC902SF7.5T	3~	500	549	490	509	76	356	394	545	589	226	240	199	167	170	217	-	236	84	65	G2 ^{1/2}	15	6	4xM32x1.5	42	286	M12x20	51.4°/120°/240°
SC902SF11T	3~	500	549	490	509	76	356	394	545	694	318	240	199	197	170	217	-	212	84	105	G2 ^{1/2}	15	6	4xM40x1.5	54	286	M12x20	51.4°/120°/240°
SC902SF15T	3~	500	549	490	509	76	356	394	545	694	318	240	199	197	170	217	-	212	84	105	G2 ^{1/2}	15	6	4xM40x1.5	54	286	M12x20	51.4°/120°/240°