



I.VA.CO s.r.l.
Via delle Brigole, 33
23877 Paderno D'Adda (LC)
Tel. +39 03909281084
www.ivaco.it
sales@ivaco.it

MAN1

Strumenti particolarmente robusti e precisi per uso generale, che trovano impiego in tutti i settori dell'industria per la misurazione di fluidi non aggressivi e non cristallizzanti.

Particularly tough and precise gauges for general use; they can be used in every field of industry for the measurement of non-aggressive and non-crystallizing fluids.

CARATTERISTICHE COSTRUTTIVE

DIAMETRI NOMINALI (DN): mm 63
 CLASSE DI PRECISIONE: 1 secondo EN837-1
 PRESA DI PRESSIONE: in ottone OT58; filettatura secondo UNI ISO228/1 G 1/4" A
 ELEMENTO ELASTICO: lega di rame con saldature in lega di stagno per campi ≤40 bar
 AISI 316L con saldatura in lega d'argento per campi > 40 bar
 MOVIMENTO: in ottone
 GUARNIZIONE AL TRASPARENTE: gomma nitrilica NBR
 QUADRANTE: alluminio bianco; scale e graduazioni in nero secondo EN837-1

DESIGN FEATURES

DIAL SIZE (DS): mm 63
 ACCURACY: Class 1 according to EN837-1
 PRESSURE CONNECTION: brass OT58; thread according to UNI ISO 228/1 G 1/4" A
 ELASTIC ELEMENT: copper alloy with pond soldering for range ≤ 40 bar
 AISI 316L st. st. with silver soldering for range > 40 bar
 MOVEMENT: brass
 WINDOW GASKET: nitrile rubber NBR
 DIAL: white aluminum; black scale and graduation according to EN837-1

SPECIFICHE TECNICHE

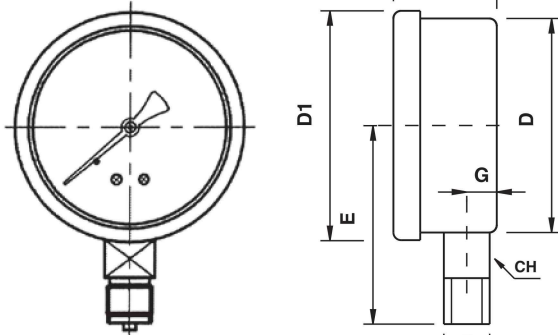
PRESSIONE DI ESERCIZIO:
 COSTANTE: 75% V.F.S. - VARIABILE: 60% V.F.S.
 TEMPERATURA DI ESERCIZIO
 • AMBIENTE - MAN1: -30÷65°C
 • FLUIDO DI PROCESSO
 MAN1: -30÷70°C CAMPO ≤40 BAR
 MAN1: -30÷120°C CAMPO > 40 BAR
 SOVRAPRESSIONE
 Fino a 60 bar: 25% V.F.S.
 Da 100 bar: 15% V.F.S.
 DERIVA TERMICA: max ± 0,3% dell'ampiezza di campo ogni 10 °C di scostamento dalla temperatura di riferimento di 20 °C
 GRADO DI PROTEZIONE:
 IP55 secondo EN 60529
 LIQUIDO DI RIEMPIMENTO: Glicerina 90%
 RANGE: 0/+600 mbar
 RANGE: 0/+1000 mbar (MAN8)

TECHNICAL CHARACTERISTICS

OPERATING PRESSURE:
 Constant: 75% F.S.V.
 Changeable: 60% F.S.V.
 OPERATING TEMPERATURE
 • Ambient Man1: -30÷65°C
 • Process fluid
 Man1: -30÷70°C campo ≤40 bar
 Man1: -30÷120°C campo > 40 bar
 OVERPRESSURE
 Up to 60 bar: 25% F.S.V.
 From 100 bar: 15% F.S.V.
 THERMAL DRIFT: max 0.3% of span every 10 °C of deviation from the reference temperature of 20 °C
 DEGREE OF PROTECTION: IP55 according to EN 60529
 LIQUID FILLED: Glycerol 90%
 RANGE: 0/+600 mbar
 RANGE: 0/+1000 mbar (MAN8)



Dimensioni
 Dimensions = mm



DN DIAL SIZE	D	D1	D2	D3	D4	ø	A	A1	B	CH	E	E1	F	G	G1	H	Ø Foratura pannello ø Panel drilling	Peso Weight
63	62	68	75	85	85	3,5	29	-	8	14	57	57	1/4"	10	-	-	66	0,15