

# COMPRESSORI-ASPIRATORI A CANALE LATERALE

# SIDE CHANNEL COMPRESSORS AND VACUUM PUMPS

SC201MF

## SC201MF0.4T-IE2 - SC201MF0.4M



Costruiti secondo il principio dei canali laterali, funzionano sia in aspirazione sia in compressione e sono progettati per lavorare a servizio continuo. Realizzato in alluminio pressofuso garantisce la massima robustezza e maneggevolezza. Non occorre lubrificazione in quanto non c'è contatto tra le parti statiche e rotanti. Particolari silenziosi contribuiscono ad ottenere un elevato livello di silenziosità.

Construction of the ring blowers fans is based on the lateral ducts principle. The blowers can operate as either exhaust or compression fans and are designed for continuous service. The device is assembled directly on the motor shaft; all the rotating parts are dynamically balanced to ensure absolute absence of vibration. Full die-cast aluminium construction for maximum sturdiness and ease of handling.



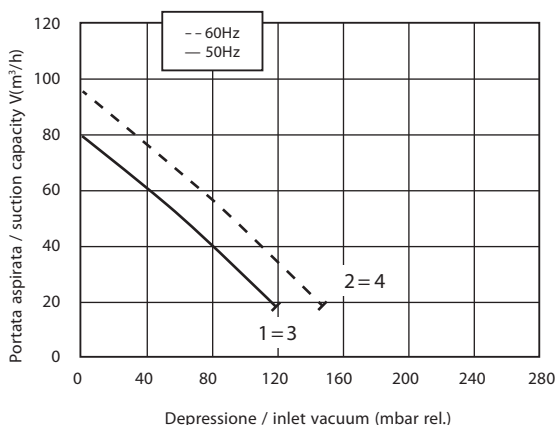
Curve Curva n.	Model Modello n.	Frequency Frequenza (Hz)	Output power Potenza (kW)	Voltage Vtaggio (V)	Rated current Assorbimento (A)	Noise Rumorosità dB (A)	Weight Peso (Kg)
1	SC201MF0.4T-IE2	50	0.4	230/400	1.76 Δ/1.02Y	53	10
2	SC201MF0.4T-IE2	60	0.5	260/460	1.67 Δ/0.97Y	56	10
3	SC201MF0.4M	50	0.4	230	2.7	53	11
4	SC201MF0.4M	60	0.5	230	3.2	56	11



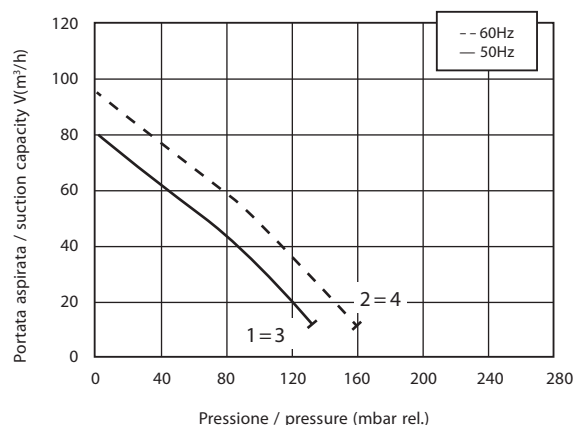
**I.VA.CO. s.r.l.**  
Via delle Brigole, 33  
23877 Paderno D'Adda (LC)  
Tel. +39 039 9281084  
www.ivaco.it  
sales@ivaco.it



ASPIRAZIONE / EXHAUST



COMPRESSIONE / COMPRESSION



I valori di portata e pressione si intendono per il convogliamento dell'aria avente in aspirazione temperatura di 15°, densità di 1,23 kg/m<sup>3</sup> e pressione a 1.013 mbar. La tolleranza di queste curve si intende del ±10%. I dati sopraindicati possono essere variati senza preavviso.

The characteristic data given here refer to the handling of gas with inlet temperature of 15° C, normal density of 1,23 kg/m<sup>3</sup> and absolute pressure of 1.013 mbar. Tolerance of ±10%. The data may change without any notification.

a i r m o v i n g

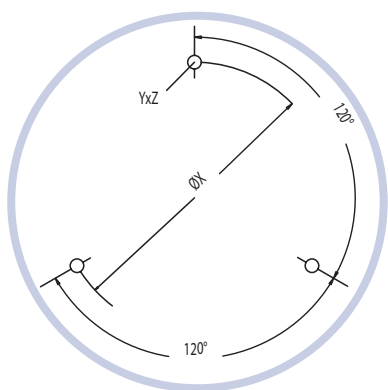
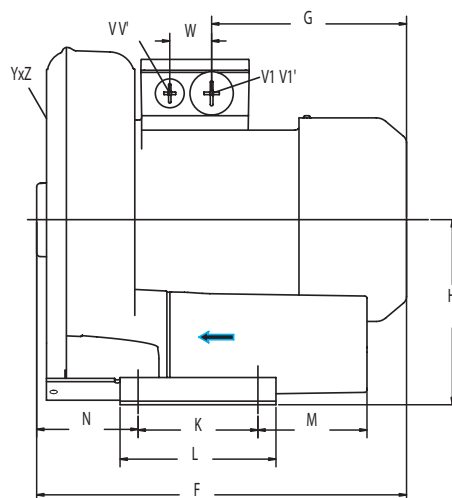
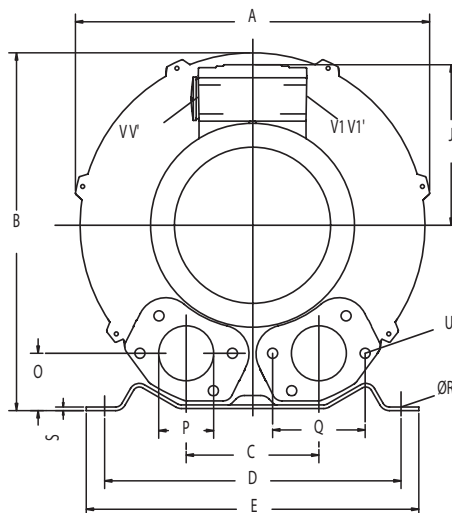
# COMPRESSORI-ASPIRATORI A CANALE LATERALE

SIDE CHANNEL  
COMPRESSORS AND  
VACUUM PUMPS

SC201MF0.4T-IE2 - SC201MF0.4M



Dimensioni / Dimensions = mm



**I.VA.CO. s.r.l.**  
Via delle Brigole, 33  
23877 Paderno D'Adda (LC)  
Tel. +39 039 9281084  
[www.ivaco.it](http://www.ivaco.it)  
[sales@ivaco.it](mailto:sales@ivaco.it)

	Phase Fase	A	B	C	D	E	F	G	H	J	K	L	M	N	O	P	Q	ØR	S	U	V	V'	V1	V1'	YzZ	X-holes X-fori	ØX
SC201MF0.4M	1	246	247	90	205	230	256	135	128	111	83	108	75	71	39	G1"¼	64	10	2.5	M6x17	M16x1.5	M25x1.5	M25x1.5	M16x1.5	M6x15	0°/120°/240°	Ø140
SC201MF0.4T-IE2	3	246	247	90	205	230	256	135	128	111	83	108	75	71	39	G1"¼	64	10	2.5	M6x17	M16x1.5	M25x1.5	M25x1.5	M16x1.5	M6x15	0°/120°/240°	Ø140

a i r m o v i n g

# COMPRESSORI-ASPIRATORI A CANALE LATERALE

# SIDE CHANNEL COMPRESSORS AND VACUUM PUMPS

SC301MF

## SC301MF0.5T-IE2 – SC301MF0.5M



Costruiti secondo il principio dei canali laterali, funzionano sia in aspirazione sia in compressione e sono progettati per lavorare a servizio continuo. Realizzato in alluminio pressofuso garantisce la massima robustezza e maneggevolezza. Non occorre lubrificazione in quanto non c'è contatto tra le parti statiche e rotanti. Particolari silenziosi contribuiscono ad ottenere un elevato livello di silenziosità.

Construction of the ring blowers fans is based on the lateral ducts principle. The blowers can operate as either exhaust or compression fans and are designed for continuous service. The device is assembled directly on the motor shaft; all the rotating parts are dynamically balanced to ensure absolute absence of vibration. Full die-cast aluminium construction for maximum sturdiness and ease of handling.



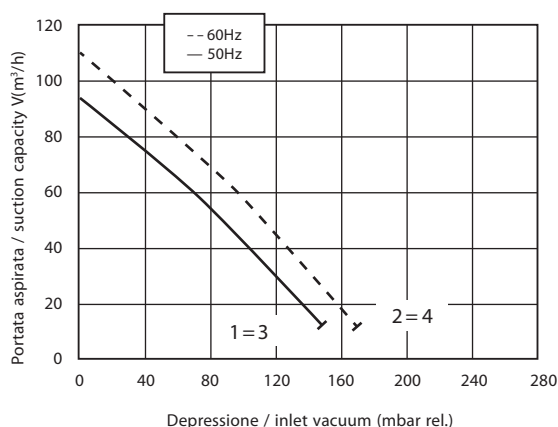
Curve Curva n.	Model Modello n.	Frequency Frequenza (Hz)	Output power Potenza (kW)	Voltage Vtaggio (V)	Rated current Assorbimento (A)	Noise Rumorosità dB (A)	Weight Peso (Kg)
1	SC301MF0.5T-IE2	50	0.55	230/400	2.33 Δ/1.35Y	57	12
2	SC301MF0.5T-IE2	60	0.62	260/460	2.21 Δ/1.28Y	60	12
3	SC301MF0.5M	50	0.55	230	3.7	57	12
4	SC301MF0.5M	60	0.62	230	4.9	60	12



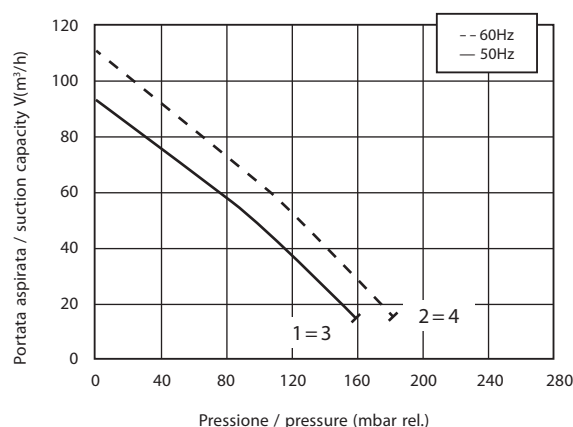
**I.VA.CO. s.r.l.**  
Via delle Brigole, 33  
23877 Paderno D'Adda (LC)  
Tel. +39 039 9281084  
www.ivaco.it  
sales@ivaco.it



ASPIRAZIONE / EXHAUST



COMPRESSIONE / COMPRESSION



I valori di portata e pressione si intendono per il convogliamento dell'aria avente in aspirazione temperatura di 15°, densità di 1,23 kg/m³ e pressione a 1.013 mbar. La tolleranza di queste curve si intende del ±10%. I dati sopraindicati possono essere variati senza preavviso.

The characteristic data given here refer to the handling of gas with inlet temperature of 15° C, normal density of 1,23 kg/m³ and absolute pressure of 1.013 mbar. Tolerance of ±10%. The data may change without any notification.

a i r m o v i n g

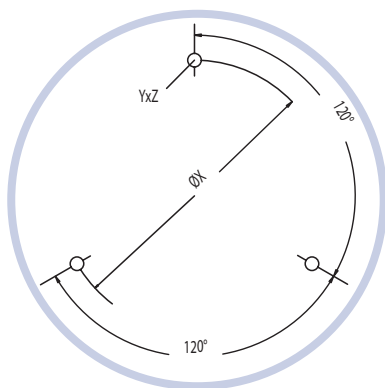
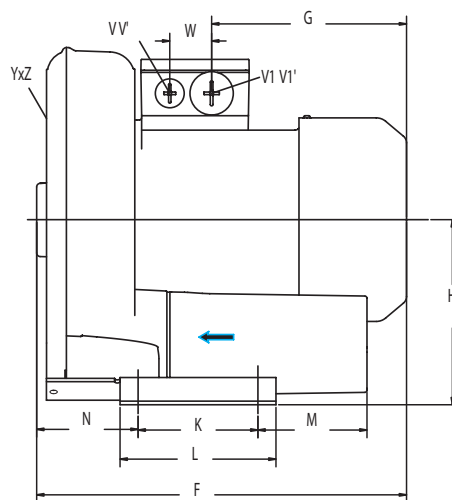
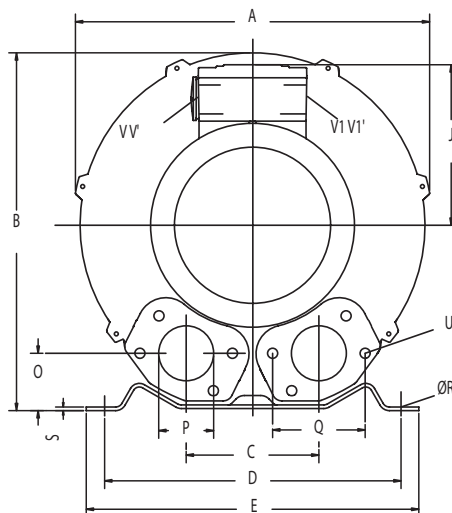
# COMPRESSORI-ASPIRATORI A CANALE LATERALE

SIDE CHANNEL  
COMPRESSORS AND  
VACUUM PUMPS

## SC301MF0.5T-IE2 – SC301MF0.5M



Dimensioni / Dimensions = mm



**I.VA.CO. s.r.l.**  
Via delle Brigole, 33  
23877 Paderno D'Adda (LC)  
Tel. +39 039 9281084  
[www.ivaco.it](http://www.ivaco.it)  
[sales@ivaco.it](mailto:sales@ivaco.it)

	Phase Fase	A	B	C	D	E	F	G	H	J	K	L	M	N	O	P	Q	ØR	S	U	V	V'	V1	V1'	YzZ	X-holes X-foi	ØX
SC301MF0.5M	1	268	272	93	205	230	260	135	141	111	83	108	82	69	41	G1 <sup>3</sup> / <sub>4</sub>	64	10	2.5	M6x17	M16x1.5	M25x1.5	M25x1.5	M16x1.5	M6x15	0°/120°/240°	Ø160
SC301MF0.5T-IE1	3	268	272	93	205	230	260	135	141	111	83	108	82	69	41	G1 <sup>3</sup> / <sub>4</sub>	64	10	2.5	M6x17	M16x1.5	M25x1.5	M25x1.5	M16x1.5	M6x15	0°/120°/240°	Ø160

a i r m o v i n g

# COMPRESSORI-ASPIRATORI A CANALE LATERALE

# SIDE CHANNEL COMPRESSORS AND VACUUM PUMPS

SC401MF



## SC401MF0.85T-IE2 – SC401MF0.85M SC401MF1.3T-IE2 – SC401MF1.3M



Costruiti secondo il principio dei canali laterali, funzionano sia in aspirazione sia in compressione e sono progettati per lavorare a servizio continuo. Realizzato in alluminio pressofuso garantisce la massima robustezza e maneggevolezza. Non occorre lubrificazione in quanto non c'è contatto tra le parti statiche e rotanti. Particolari silenziosi contribuiscono ad ottenere un elevato livello di silenziosità.

Construction of the ring blowers fans is based on the lateral ducts principle. The blowers can operate as either exhaust or compression fans and are designed for continuous service. The device is assembled directly on the motor shaft; all the rotating parts are dynamically balanced to ensure absolute absence of vibration. Full die-cast aluminium construction for maximum sturdiness and ease of handling.



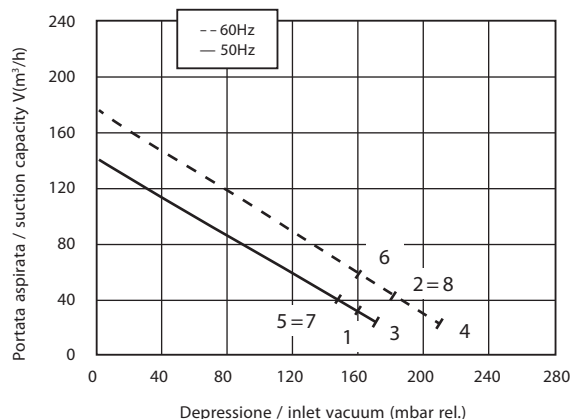
Curve Curva n.	Model Modello n.	Frequency Frequenza (Hz)	Output power Potenza (kW)	Voltage Vtaggio (V)	Rated current Assorbimento (A)	Noise Rumorosità dB (A)	Weight Peso (Kg)
1	SC401MF0.85T-IE2	50	0.85	230/400	3.51 Δ/2.03Y	63	15
2	SC401MF0.85T-IE2	60	0.95	260/460	3.33 Δ/1.93Y	64	15
3	SC401MF1.3T-IE2	50	1.3	230/400	5.16 Δ/2.99Y	63	16
4	SC401MF1.3T-IE2	60	1.5	260/460	4.67 Δ/2.70Y	64	16
5	SC401MF0.85M	50	0.85	230	5	63	16
6	SC401MF0.85M	60	0.95	230	5.8	64	16
7	SC401MF1.3M	50	1.3	230	7.3	63	17
8	SC401MF1.3M	60	1.5	230	7.8	64	17



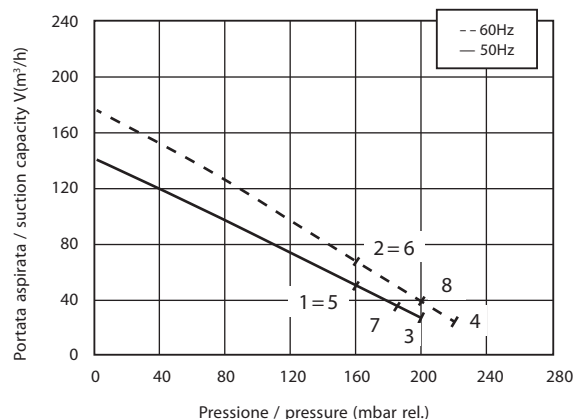
**I.VA.CO. s.r.l.**  
Via delle Brigole, 33  
23877 Paderno D'Adda (LC)  
Tel. +39 039 9281084  
[www.ivaco.it](http://www.ivaco.it)  
[sales@ivaco.it](mailto:sales@ivaco.it)



ASPIRAZIONE / EXHAUST



COMPRESSIONE / COMPRESSION



I valori di portata e pressione si intendono per il convogliamento dell'aria avente in aspirazione temperatura di 15°, densità di 1,23 kg/m³ e pressione a 1.013 mbar. La tolleranza di queste curve si intende del ±10%. I dati sopraindicati possono essere variati senza preavviso.

The characteristic data given here refer to the handling of gas with inlet temperature of 15° C, normal density of 1,23 kg/m³ and absolute pressure of 1.013 mbar. Tolerance of ±10%. The data may change without any notification.

a i r m o v i n g

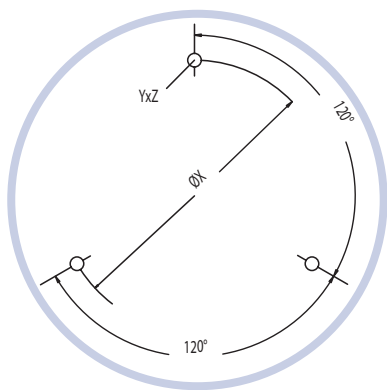
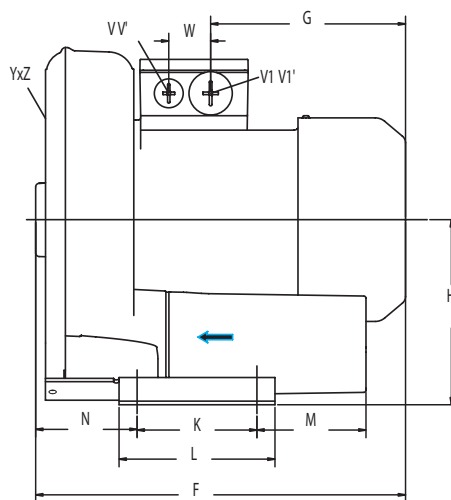
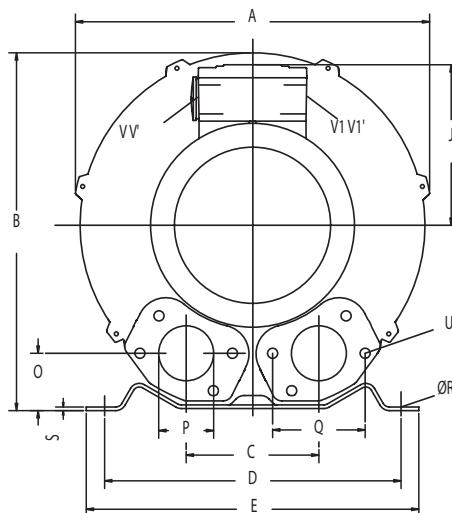
# COMPRESSORI-ASPIRATORI A CANALE LATERALE

SIDE CHANNEL  
COMPRESSORS AND  
VACUUM PUMPS

SC401MF0.85T-IE2 – SC401MF0.85M  
SC401MF1.3T-IE2 – SC401MF1.3M



Dimensioni / Dimensions = mm



**I.VA.CO. s.r.l.**  
Via delle Brigole, 33  
23877 Paderno D'Adda (LC)  
Tel. +39 039 9281084  
[www.ivaco.it](http://www.ivaco.it)  
[sales@ivaco.it](mailto:sales@ivaco.it)

	Phase Fase	A	B	C	D	E	F	G	H	J	K	L	M	N	O	P	Q	ØR	S	U	V	V'	V1	V1'	Yz	X-holes X-fori	ØX
SC401MF0.85M	1	285	302	115	225	255	294	160	154	120	95	130	70	75	46	G1" ½	72	12	3	M6x19	M16x1.5	M25x1.5	M25x1.5	M16x1.5	M6x15	0°/120°/240°	Ø174
SC401MF1.3M	1	285	302	115	225	255	294	160	154	120	95	130	70	75	46	G1" ½	72	12	3	M6x19	M16x1.5	M25x1.5	M25x1.5	M16x1.5	M6x15	0°/120°/240°	Ø174
SC401MF0.85T-IE2	3	285	302	115	225	255	292	160	154	120	95	130	70	75	46	G1" ½	72	12	3	M6x19	M16x1.5	M25x1.5	M25x1.5	M16x1.5	M6x15	0°/120°/240°	Ø174
SC401MF1.3T-IE2	3	285	302	115	225	255	292	160	154	120	95	130	70	75	46	G1" ½	72	12	3	M6x19	M16x1.5	M25x1.5	M25x1.5	M16x1.5	M6x15	0°/120°/240°	Ø174

a i r m o v i n g

# COMPRESSORI-ASPIRATORI A CANALE LATERALE

SIDE CHANNEL  
COMPRESSORS AND  
VACUUM PUMPS

SC501MF



## SC501MF1.5T-IE2 – SC501MF2.2T-IE2 SC501MF1.5M



Costruiti secondo il principio dei canali laterali, funzionano sia in aspirazione sia in compressione e sono progettati per lavorare a servizio continuo. Realizzato in alluminio pressofuso garantisce la massima robustezza e maneggevolezza. Non occorre lubrificazione in quanto non c'è contatto tra le parti statiche e rotanti. Particolari silenziosi contribuiscono ad ottenere un elevato livello di silenziosità.

Construction of the ring blowers fans is based on the lateral ducts principle. The blowers can operate as either exhaust or compression fans and are designed for continuous service. The device is assembled directly on the motor shaft; all the rotating parts are dynamically balanced to ensure absolute absence of vibration. Full die-cast aluminium construction for maximum sturdiness and ease of handling.



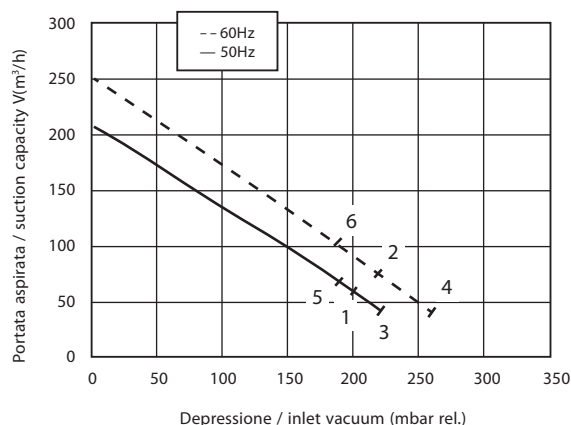
Curve Curva n.	Model Modello n.	Frequency Frequenza (Hz)	Output power Potenza (kW)	Voltage Vtaggio (V)	Rated current Assorbimento (A)	Noise Rumorosità dB (A)	Weight Peso (Kg)
1	SC501MF1.5T-IE2	50	1.5	230/400	6.15 Δ/3.56Y	64	21
2	SC501MF1.5T-IE2	60	1.75	260/460	6.31 Δ/3.65Y	70	21
3	SC501MF2.2T-IE2	50	2.2	230/400	8.16Δ/4.73Y	64	25
4	SC501MF2.2T-IE2	60	2.55	260/460	7.62 Δ/4.40Y	70	25
5	SC501MF1.5M	50	1.5	230	9	64	24
6	SC501MF1.5M	60	1.75	230	9.5	70	24



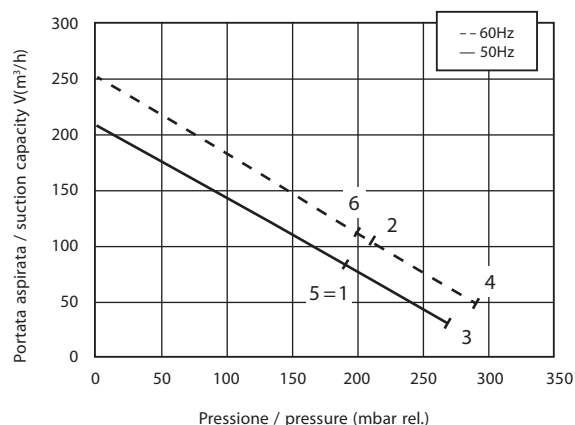
**I.VA.CO. s.r.l.**  
Via delle Brigole, 33  
23877 Paderno D'Adda (LC)  
Tel. +39 039 9281084  
[www.ivaco.it](http://www.ivaco.it)  
[sales@ivaco.it](mailto:sales@ivaco.it)



ASPIRAZIONE / EXHAUST



COMPRESSIONE / COMPRESSION



I valori di portata e pressione si intendono per il convogliamento dell'aria avente in aspirazione temperature di 15°, densità di 1,23 kg/m³ e pressione a 1.013 mbar. La tolleranza di queste curve si intende del ±10%. I dati sopraindicati possono essere variati senza preavviso.

The characteristic data given here refer to the handling of gas with inlet temperature of 15° C, normal density of 1,23 kg/m³ and absolute pressure of 1.013 mbar. Tolerance of ±10%. The data may change without any notification.

a i r m o v i n g

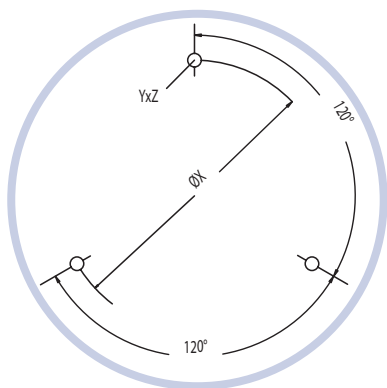
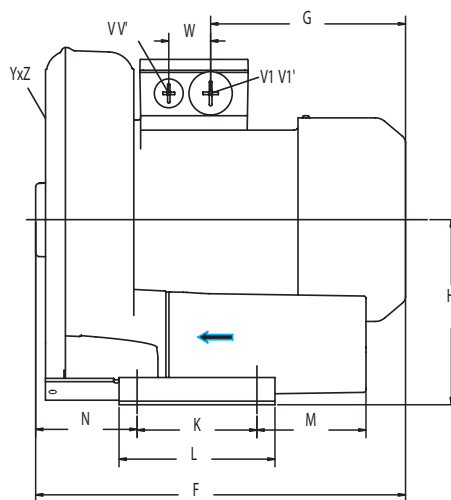
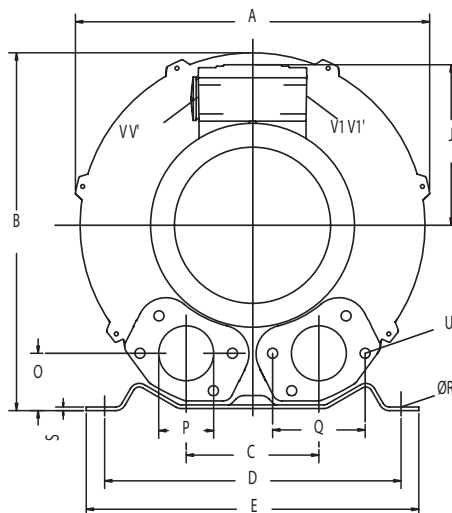
# COMPRESSORI-ASPIRATORI A CANALE LATERALE

SIDE CHANNEL  
COMPRESSORS AND  
VACUUM PUMPS

SC501MF1.5T-IE2 – SC501MF2.2T-IE2  
SC501MF1.5M



Dimensioni / Dimensions = mm



**I.VA.CO. s.r.l.**  
Via delle Brigole, 33  
23877 Paderno D'Adda (LC)  
Tel. +39 039 9281084  
[www.ivaco.it](http://www.ivaco.it)  
[sales@ivaco.it](mailto:sales@ivaco.it)

	Phase Fase	A	B	C	D	E	F	G	H	J	K	L	M	N	O	P	Q	ØR	S	U	V	V'	V1	V1'	YxZ	X-holes X-fori	ØX
SC501MF1.5M	1	334	337	120	260	295	346	191	175	128	115	155	96	87	48	G2"	83	14	4	M8 X 17	M16 X 1.5	M25 X 1.5	M25 X 1.5	M16 X 1.5	M8 x 20	0°/120°/240°	Ø200
SC501MF1.5T-IE2	3	334	337	120	260	295	346	191	175	128	115	155	96	87	48	G2"	83	14	4	M8 X 17	M16 X 1.5	M25 X 1.5	M25 X 1.5	M16 X 1.5	M8 x 20	0°/120°/240°	Ø200
SC501MF2.2T-IE2	3	334	337	120	260	295	346	191	175	128	115	155	96	87	48	G2"	83	14	4	M8 X 17	M16 X 1.5	M25 X 1.5	M25 X 1.5	M16 X 1.5	M8 x 20	0°/120°/240°	Ø200

a i r m o v i n g



# COMPRESSORI-ASPIRATORI A CANALE LATERALE

# SIDE CHANNEL COMPRESSORS AND VACUUM PUMPS

SC531MF



## SC531MF1.3T-IE2 - SC531MF1.5M SC531MF1.5T-IE2 - SC531MF2.2T-IE2



Costruiti secondo il principio dei canali laterali, funzionano sia in aspirazione sia in compressione e sono progettati per lavorare a servizio continuo. Realizzato in alluminio pressofuso garantisce la massima robustezza e maneggevolezza. Non occorre lubrificazione in quanto non c'è contatto tra le parti statiche e rotanti. Particolari silenziosi contribuiscono ad ottenere un elevato livello di silenziosità.

Construction of the ring blowers fans is based on the lateral ducts principle. The blowers can operate as either exhaust or compression fans and are designed for continuous service. The device is assembled directly on the motor shaft; all the rotating parts are dynamically balanced to ensure absolute absence of vibration. Full die-cast aluminium construction for maximum sturdiness and ease of handling.



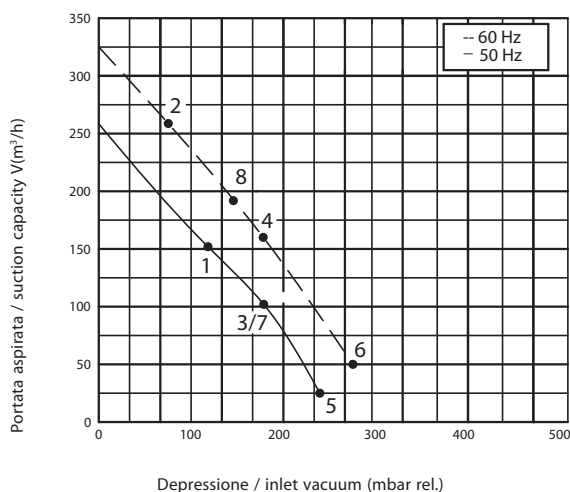
Curve Curva n.	Model Modello n.	Frequency Frequenza (Hz)	Output power Potenza (kW)	Voltage Voltaggio (V)	Rated current Assorbimento (A)	Noise Rumorosità dB (A)	Weight Peso (Kg)
1	SC531MF1.3T-IE2	50	1.3	230/400	5.16 Δ/2.99Y	65	23
2	SC531MF1.3T-IE2	60	1.5	260/460	4.67 Δ/2.70Y	71	23
3	SC531MF1.5T-IE2	50	1.5	230/400	6.15Δ/3.56Y	65	24
4	SC531MF1.5T-IE2	60	2.05	260/460	6.31 Δ/3.65Y	71	24
5	SC531MF2.2T-IE2	50	2.2	230/400	8.16 Δ/4.73Y	65	26
6	SC531MF2.2T-IE2	60	2.55	260/460	7.62 Δ/4.40Y	71	26
7	SC531MF1.5M	50	1.5	230	10.4	65	26
8	SC531MF1.5M	60	1.75	230	11.2	71	26



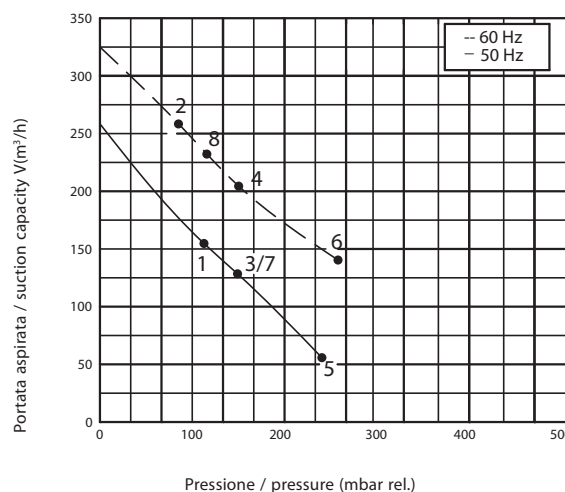
**I.VA.CO. s.r.l.**  
Via delle Brigole, 33  
23877 Paderno D'Adda (LC)  
Tel. +39 039 9281084  
www.ivaco.it  
sales@ivaco.it



ASPIRAZIONE / EXHAUST



COMPRESSIONE / COMPRESSION



I valori di portata e pressione si intendono per il convogliamento dell'aria avente in aspirazione temperature di 15°, densità di 1,23 kg/m³ e pressione a 1.013 mbar. La tolleranza di queste curve si intende del ±10%. I dati sopraindicati possono essere variati senza preavviso.

The characteristic data given here refer to the handling of gas with inlet temperature of 15° C, normal density of 1,23 kg/m³ and absolute pressure of 1.013 mbar. Tolerance of ±10%. The data may change without any notification.

a i r m o v i n g

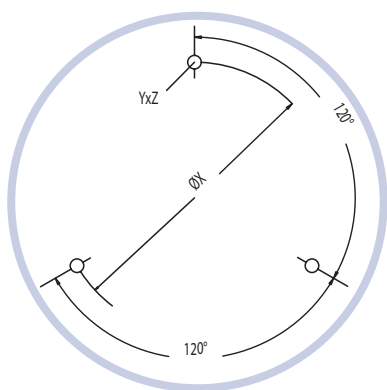
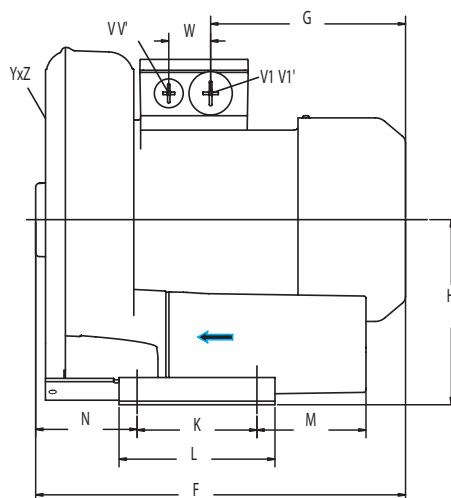
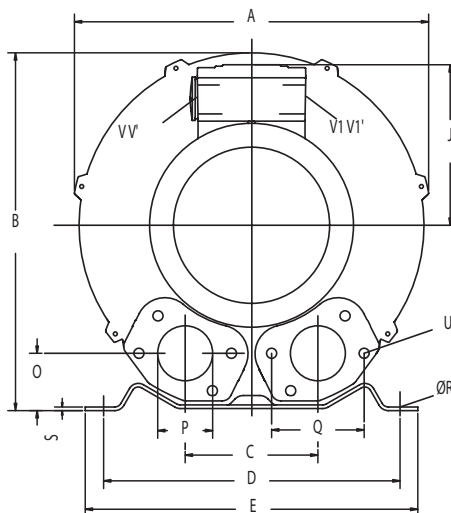
# COMPRESSORI-ASPIRATORI A CANALE LATERALE

SIDE CHANNEL  
COMPRESSORS AND  
VACUUM PUMPS

SC531MF1.3T-IE2 – SC531MF1.5M  
SC531MF1.5T-IE2 – SC531MF2.2T-IE2



Dimensioni / Dimensions = mm



**I.VA.CO. s.r.l.**  
Via delle Brigole, 33  
23877 Paderno D'Adda (LC)  
Tel. +39 039 9281084  
[www.ivaco.it](http://www.ivaco.it)  
[sales@ivaco.it](mailto:sales@ivaco.it)

	Phase Fase	A	B	C	D	E	F	G	H	J	K	L	M	N	O	P	Q	ØR	S	U	V	V'	V1	V1'	Yz	X-holes X-fori	ØX
SC531MF1.5M	1	334	337	120	260	295	334	160	175	120	115	155	96	87	48	G2"	83	14	4	M8x17	M16x1.5	M25x1.5	-	-	M8x20	0°/120°/240°	200
SC531MF1.3T-IE2	3	334	337	120	260	295	334	160	175	120	115	155	96	87	48	G2"	83	14	4	M8x17	-	-	M25x1.5	M16x1.5	M8x20	0°/120°/240°	200
SC531MF1.5T-IE2	3	334	337	120	260	295	365	191	175	128	115	155	96	87	48	G2"	83	14	4	M8x17	-	-	M25x1.5	M16x1.5	M8x20	0°/120°/240°	200
SC531MF2.2T-IE2	3	334	337	120	260	295	365	191	175	128	115	155	96	87	48	G2"	83	14	4	M8x17	-	-	M25x1.5	M16x1.5	M8x20	0°/120°/240°	200

a i r m o v i n g

# COMPRESSORI-ASPIRATORI A CANALE LATERALE

# SIDE CHANNEL COMPRESSORS AND VACUUM PUMPS

SC601MF

## SC601MF2.2T-IE2 – SC601MF3.0T-IE2 SC601MF4.0T-IE2 – SC601MF2.2M



Costruiti secondo il principio dei canali laterali, funzionano sia in aspirazione sia in compressione e sono progettati per lavorare a servizio continuo. Realizzato in alluminio pressofuso garantisce la massima robustezza e maneggevolezza. Non occorre lubrificazione in quanto non c'è contatto tra le parti statiche e rotanti. Particolari silenziosi contribuiscono ad ottenere un elevato livello di silenziosità.

Construction of the ring blowers fans is based on the lateral ducts principle. The blowers can operate as either exhaust or compression fans and are designed for continuous service. The device is assembled directly on the motor shaft; all the rotating parts are dynamically balanced to ensure absolute absence of vibration. Full die-cast aluminium construction for maximum sturdiness and ease of handling.



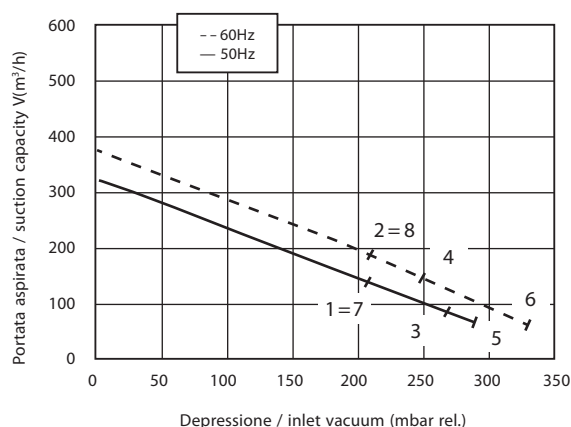
Curve Curva n.	Model Modello n.	Frequency Frequenza (Hz)	Output power Potenza (kW)	Voltage Vtaggio (V)	Rated current Assorbimento (A)	Noise Rumorosità dB (A)	Weight Peso (Kg)
1	SC601MF2.2T-IE2	50	2.2	230/400	8.16 Δ/4.73Y	69	29
2	SC601MF2.2T-IE2	60	2.55	260/460	7.62 Δ/4.40Y	72	29
3	SC601MF3.0T-IE2	50	3	230/400	10.7 Δ/6.2Y	69	34
4	SC601MF3.0T-IE2	60	3.45	260/460	10.1 Δ/5.8Y	72	34
5	SC601MF4.0T-IE2	50	4	400/690	8.0 Δ/4.6Y	69	42
6	SC601MF4.0T-IE2	60	4.6	460/720	7.5 Δ/4.3Y	72	42
7	SC601MF2.2M	50	2.2	230	12.8	72	29
8	SC601MF2.2M	60	2.55	230	12.8	74	29



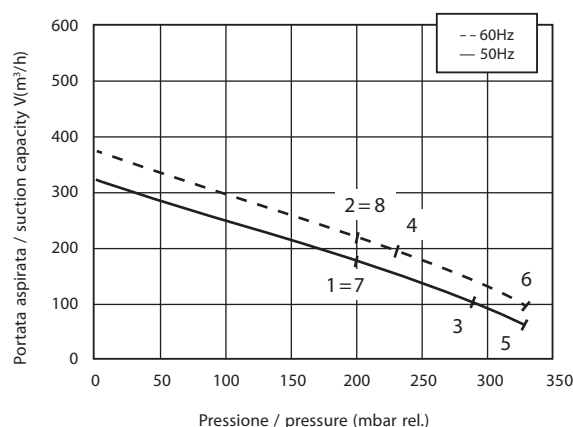
**I.VA.CO. s.r.l.**  
Via delle Brigole, 33  
23877 Paderno D'Adda (LC)  
Tel. +39 039 9281084  
[www.ivaco.it](http://www.ivaco.it)  
[sales@ivaco.it](mailto:sales@ivaco.it)



ASPIRAZIONE / EXHAUST



COMPRESSIONE / COMPRESSION



I valori di portata e pressione si intendono per il convogliamento dell'aria avente in aspirazione temperatura di 15°, densità di 1,23 kg/m³ e pressione a 1.013 mbar. La tolleranza di queste curve si intende del ±10%. I dati sopraindicati possono essere variati senza preavviso.

The characteristic data given here refer to the handling of gas with inlet temperature of 15° C, normal density of 1,23 kg/m³ and absolute pressure of 1.013 mbar. Tolerance of ±10%. The data may change without any notification.

a i r m o v i n g

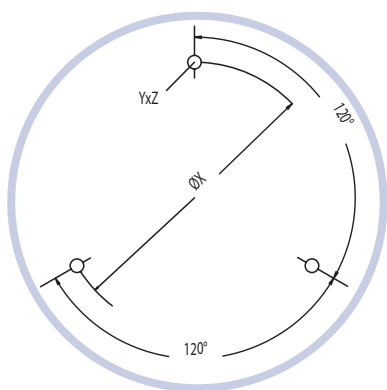
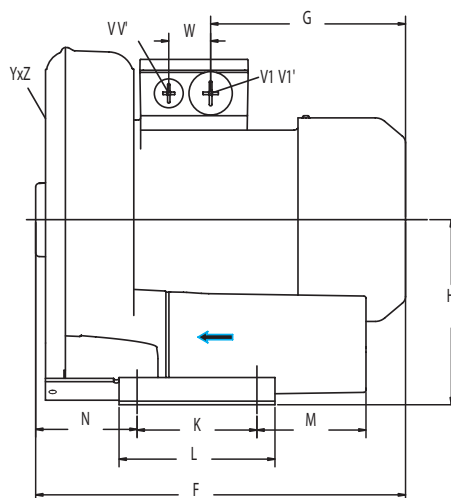
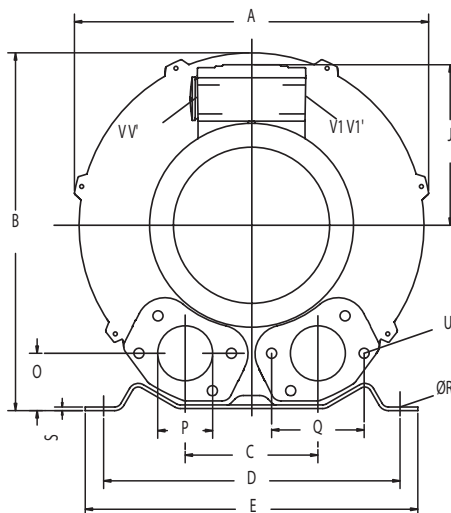
# COMPRESSORI-ASPIRATORI A CANALE LATERALE

SIDE CHANNEL  
COMPRESSORS AND  
VACUUM PUMPS

SC601MF2.2T-IE2 – SC601MF3.0T-IE2  
SC601MF4.0T-IE2 – SC601MF2.2M



Dimensioni / Dimensions = mm



**I.VA.CO. s.r.l.**  
Via delle Brigole, 33  
23877 Paderno D'Adda (LC)  
Tel. +39 039 9281084  
[www.ivaco.it](http://www.ivaco.it)  
[sales@ivaco.it](mailto:sales@ivaco.it)

	Phase Fase	A	B	C	D	E	F	G	H	J	K	L	M	N	O	P	Q	ØR	S	U	V	V'	V1	V1'	Yz	X-holes X-foresi	ØX
SC601MF2.2T-IE2	3	382	384	125	290	325	377	191	197	128	140	180	84	109	54	G2"	83	15	4.5	M8x17	M25x1.5	M16x1.5	M25x1.5	M16x1.5	M10x20	0°/120°/240°	Ø240
SC601MF3.0T-IE2	3	382	384	125	290	325	409	188	197	135	140	180	84	109	54	G2"	83	15	4.5	M8x17	M32x1.5	M32x1.5	M32x1.5	M32x1.5	M10x20	0°/120°/240°	Ø240
SC601MF4.0T-IE2	3	382	384	125	290	325	432	209	197	148	140	180	84	109	54	G2"	83	15	4.5	M8x17	M32x1.5	M32x1.5	M32x1.5	M32x1.5	M10x20	0°/120°/240°	Ø240
SC601MF2.2M	1	382	384	125	290	325	404	218	197	128	140	180	84	109	54	G2"	83	15	4.5	M8x17	M25x1.5	M16x1.5	M25x1.5	M16x1.5	M10x20	0°/120°/240°	Ø240

a i r m o v i n g

# COMPRESSORI-ASPIRATORI A CANALE LATERALE

# SIDE CHANNEL COMPRESSORS AND VACUUM PUMPS

SC631MF



## SC631MF1.6T-IE2 – SC631MF2.2T-IE2 SC631MF3.0T-IE2 – SC631MF4.0T-IE2



Costruiti secondo il principio dei canali laterali, funzionano sia in aspirazione sia in compressione e sono progettati per lavorare a servizio continuo. Realizzato in alluminio pressofuso garantisce la massima robustezza e maneggevolezza. Non occorre lubrificazione in quanto non c'è contatto tra le parti statiche e rotanti. Particolari silenziosi contribuiscono ad ottenere un elevato livello di silenziosità.

Construction of the ring blowers fans is based on the lateral ducts principle. The blowers can operate as either exhaust or compression fans and are designed for continuous service. The device is assembled directly on the motor shaft; all the rotating parts are dynamically balanced to ensure absolute absence of vibration. Full die-cast aluminium construction for maximum sturdiness and ease of handling.

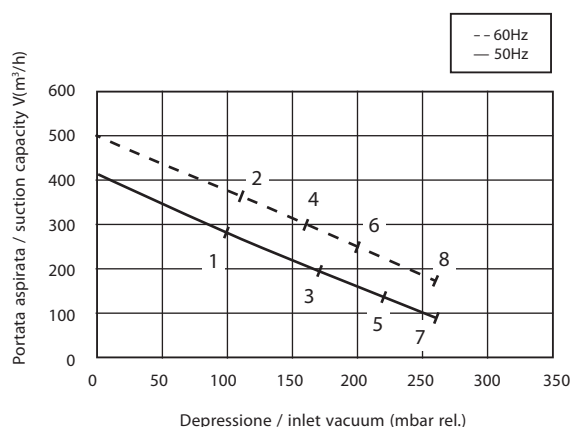


Curve Curva n.	Model Modello n.	Frequency Frequenza (Hz)	Output power Potenza (kW)	Voltage Vtaggio (V)	Rated current Assorbimento (A)	Noise Rumorosità dB (A)	Weight Peso (Kg)
1	SC631MF1.6T-IE2	50	1.6	230/400	6.15 Δ/3.56Y	70	29
2	SC631MF1.6T-IE2	60	2.05	260/460	6.31Δ/3.65Y	73	29
3	SC631MF2.2T-IE2	50	2.2	230/400	8.16 Δ/4.73Y	70	32
4	SC631MF2.2T-IE2	60	2.55	260/460	7.62 Δ/4.40Y	73	32
5	SC631MF3.0T-IE2	50	3	230/400	10.7 Δ/6.2Y	70	37
6	SC631MF3.0T-IE2	60	3.45	260/460	10.1 Δ/5.8Y	73	37
7	SC631MF4.0T-IE2	50	4	400/690	8.0 Δ/4.6Y	70	43
8	SC631MF4.0T-IE2	60	4.6	460/720	7.5 Δ/4.3Y	73	43

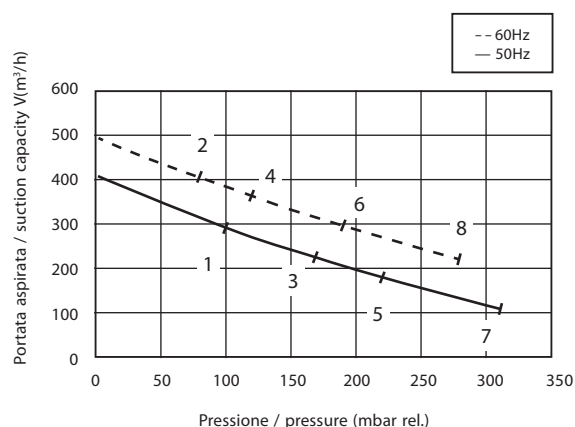


**I.VA.CO. s.r.l.**  
Via delle Brigole, 33  
23877 Paderno D'Adda (LC)  
Tel. +39 039 9281084  
[www.ivaco.it](http://www.ivaco.it)  
[sales@ivaco.it](mailto:sales@ivaco.it)

ASPIRAZIONE / EXHAUST



COMPRESSIONE / COMPRESSION



I valori di portata e pressione si intendono per il convogliamento dell'aria avente in aspirazione temperatura di 15°, densità di 1,23 kg/m³ e pressione a 1.013 mbar. La tolleranza di queste curve si intende del ±10%. I dati sopraindicati possono essere variati senza preavviso.

The characteristic data given here refer to the handling of gas with inlet temperature of 15° C, normal density of 1,23 kg/m³ and absolute pressure of 1.013 mbar. Tolerance of ±10%. The data may change without any notification.

a i r m o v i n g

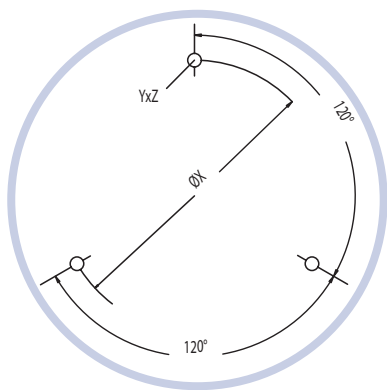
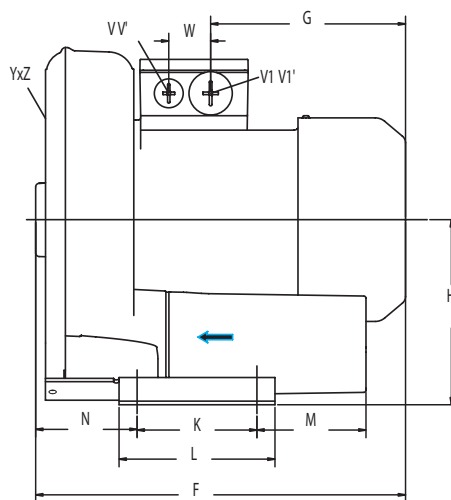
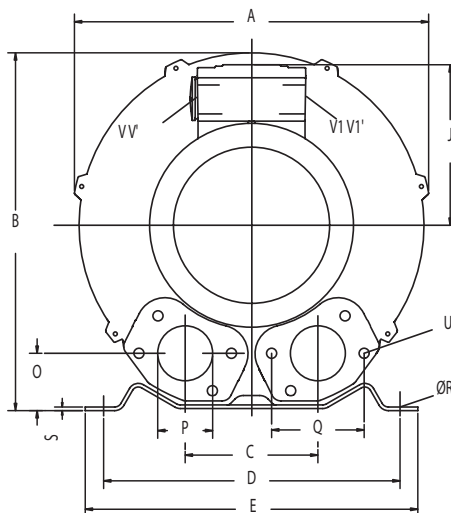
# COMPRESSORI-ASPIRATORI A CANALE LATERALE

SIDE CHANNEL  
COMPRESSORS AND  
VACUUM PUMPS

SC631MF1.6T-IE2 – SC631MF2.2T-IE2  
SC631MF3.0T-IE2 – SC631MF4.0T-IE2



Dimensioni / Dimensions = mm



**I.VA.CO. s.r.l.**  
Via delle Brigole, 33  
23877 Paderno D'Adda (LC)  
Tel. +39 039 9281084  
[www.ivaco.it](http://www.ivaco.it)  
[sales@ivaco.it](mailto:sales@ivaco.it)

	Phase Fase	A	B	C	D	E	F	G	H	J	K	L	M	N	O	ØP	Q	ØR	S	U	V	V'	V1	V1'	Yz	X-holes X-foi	ØX	W
SC631MF1.6T-IE2	3	382	384	125	290	325	387	191	197	128	140	180	84	119	53	G2"	83	15	4.5	M8x17	M25x1.5	M16x1.5	-	-	M10x20	0°/120°/240°	Ø240	29
SC631MF2.2T-IE2	3	382	384	125	290	325	387	191	197	128	140	180	84	119	53	G2"	83	15	4.5	M8x17	M25x1.5	M16x1.5	-	-	M10x20	0°/120°/240°	Ø240	29
SC631MF3.0T-IE2	3	382	384	125	290	325	419	189	197	135	140	180	84	119	53	G2"	83	15	4.5	M8x17	M32x1.5	M32x1.5	M32x1.5	M32x1.5	M10x20	0°/120°/240°	Ø240	42
SC631MF4.0T-IE2	3	382	384	125	290	325	432	209	197	148	140	180	84	119	53	G2"	83	15	4.5	M8x17	M32x1.5	M32x1.5	M32x1.5	M32x1.5	M10x20	0°/120°/240°	Ø240	42

a i r m o v i n g

# COMPRESSORI-ASPIRATORI A CANALE LATERALE

SIDE CHANNEL  
COMPRESSORS AND  
VACUUM PUMPS

SC701MF

## SC701MF4.0T-IE2 / 5.5T-IE2 / 7.5T-IE2



Costruiti secondo il principio dei canali laterali, funzionano sia in aspirazione sia in compressione e sono progettati per lavorare a servizio continuo. Realizzato in alluminio pressofuso garantisce la massima robustezza e maneggevolezza. Non occorre lubrificazione in quanto non c'è contatto tra le parti statiche e rotanti. Particolari silenziosi contribuiscono ad ottenere un elevato livello di silenziosità.

Construction of the ring blowers fans is based on the lateral ducts principle. The blowers can operate as either exhaust or compression fans and are designed for continuous service. The device is assembled directly on the motor shaft; all the rotating parts are dynamically balanced to ensure absolute absence of vibration. Full die-cast aluminium construction for maximum sturdiness and ease of handling.

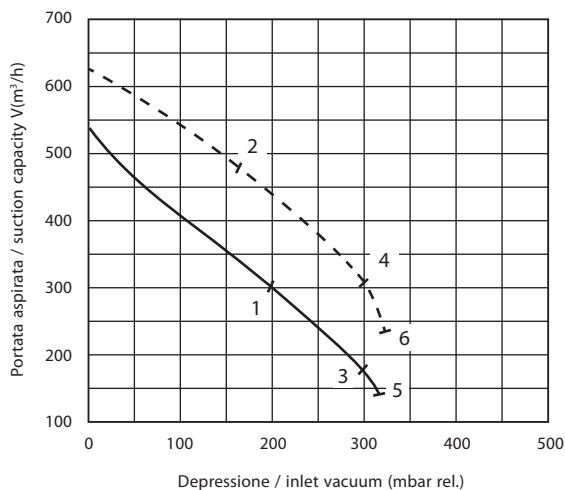


Curve Curva n.	Model Modello n.	Frequency Frequenza (Hz)	Output power Potenza (kW)	Voltage Vollaggio (V)	Rated current Assorbimento (A)	Noise Rumorosità dB (A)	Weight Peso (Kg)
1	SC701MF4.0T-IE2	50	4.0	400/690	8.0 Δ /4.6 Y	70	54
2	SC701MF4.0T-IE2	60	4.6	460/720	7.5 Δ /4.3 Y	74	54
3	SC701MF5.5T-IE2	50	5.5	400/690	10.9 Δ /6.3 Y	70	63
4	SC701MF5.5T-IE2	60	6.3	460/720	10.2 Δ /5.8 Y	74	63
5	SC701MF7.5T-IE2	50	7.5	400/690	14.5 Δ /8.4 Y	70	66
6	SC701MF7.5T-IE2	60	8.6	460/720	13.6 Δ /7.8 Y	74	66

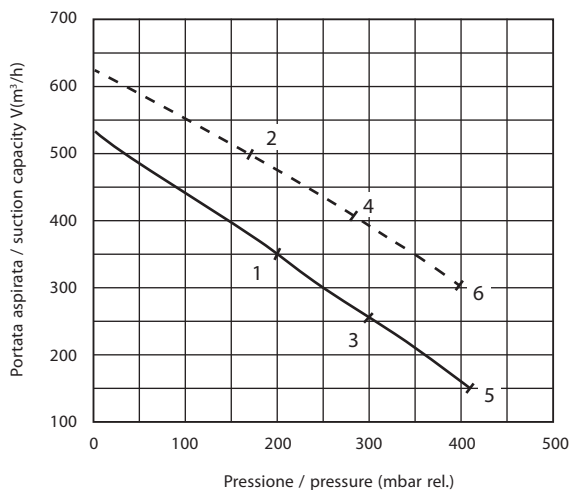


**I.VA.CO. s.r.l.**  
Via delle Brigole, 33  
23877 Paderno D'Adda (LC)  
Tel. +39 039 9281084  
[www.ivaco.it](http://www.ivaco.it)  
[sales@ivaco.it](mailto:sales@ivaco.it)

ASPIRAZIONE / EXHAUST



COMPRESSIONE / COMPRESSION



I valori di portata e pressione si intendono per il convogliamento dell'aria avente in aspirazione temperatura di 15°, densità di 1,23 kg/m³ e pressione a 1.013 mbar. La tolleranza di queste curve si intende del ±10%. I dati sopraindicati possono essere variati senza preavviso.

The characteristic data given here refer to the handling of gas with inlet temperature of 15° C, normal density of 1,23 kg/m³ and absolute pressure of 1.013 mbar. Tolerance of ±10%. The data may change without any notification.

a i r m o v i n g

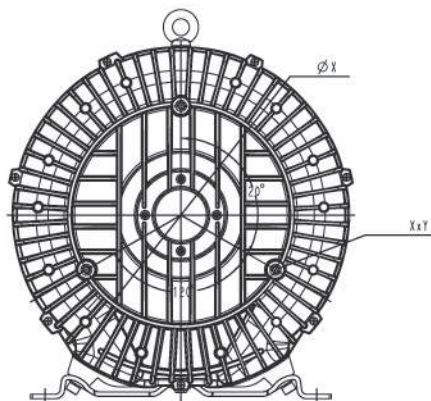
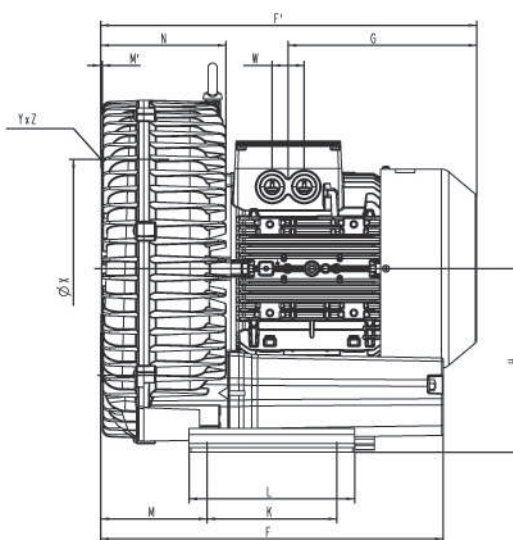
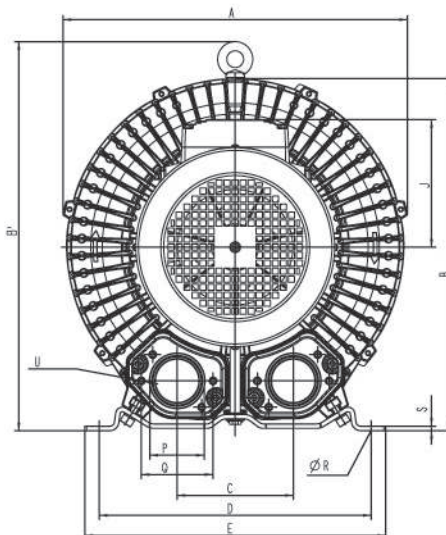
# COMPRESSORI-ASPIRATORI A CANALE LATERALE

SIDE CHANNEL  
COMPRESSORS AND  
VACUUM PUMPS

SC701MF4.0T-IE2 / 5.5T-IE2 / 7.5T-IE2



Dimensioni / Dimensions = mm



**I.VA.CO. s.r.l.**  
Via delle Brigole, 33  
23877 Paderno D'Adda (LC)  
Tel. +39 039 9281084  
[www.ivaco.it](http://www.ivaco.it)  
[sales@ivaco.it](mailto:sales@ivaco.it)

Phase Fase	A	A'	B	B'	C	D	E	F	F'	G	H	H'	J	K	L	M	N	N'	O	ØP	ØR	S	V	W	ØX	YxZ	X-holes X-fori	
SC701MF4.0T-IE2	3~	451	-	461	509	152	356	394	433	450	230	240	-	148	170	217	140	124	-	65	G2½	15	6	4xM32x1.5	42	286	M12x20	0°/120°/240°
SC701MF5.5T-IE2	3~	451	-	461	509	152	356	394	433	477	226	240	-	167	170	217	140	124	-	65	G2½	15	6	4xM32x1.5	42	286	M12x20	0°/120°/240°
SC701MF7.5T-IE2	3~	451	-	461	509	152	356	394	433	477	226	240	-	167	170	217	140	124	-	65	G2½	15	6	4xM32x1.5	42	286	M12x20	0°/120°/240°

a i r m o v i n g



# COMPRESSORI-ASPIRATORI A CANALE LATERALE

# SIDE CHANNEL COMPRESSORS AND VACUUM PUMPS

SC731MF

## SC731MF4.0T-IE2 / 5.5T-IE2 / 7.5T-IE2



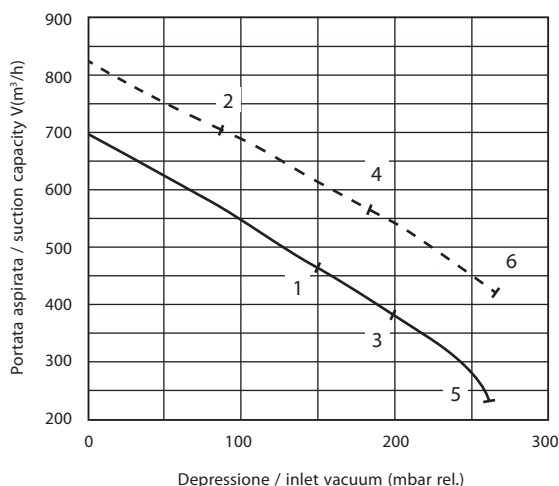
Costruiti secondo il principio dei canali laterali, funzionano sia in aspirazione sia in compressione e sono progettati per lavorare a servizio continuo. Realizzato in alluminio pressofuso garantisce la massima robustezza e maneggevolezza. Non occorre lubrificazione in quanto non c'è contatto tra le parti statiche e rotanti. Particolari silenziosi contribuiscono ad ottenere un elevato livello di silenziosità.

Construction of the ring blowers fans is based on the lateral ducts principle. The blowers can operate as either exhaust or compression fans and are designed for continuous service. The device is assembled directly on the motor shaft; all the rotating parts are dynamically balanced to ensure absolute absence of vibration. Full die-cast aluminium construction for maximum sturdiness and ease of handling.

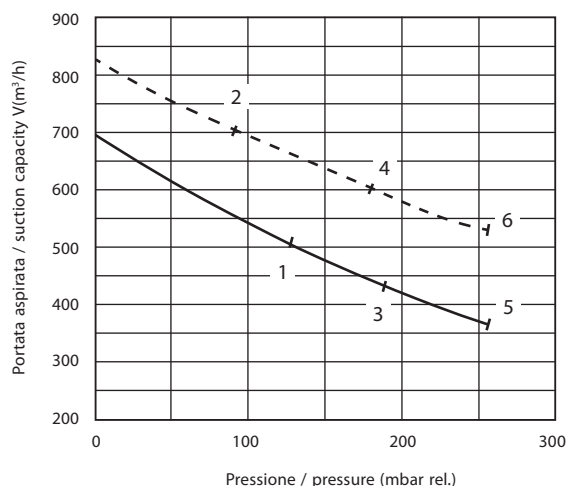


Curve Curva n.	Model Modello n.	Frequency Frequenza (Hz)	Output power Potenza (kW)	Voltage Vtaggio (V)	Rated current Assorbimento (A)	Noise Rumorosità dB (A)	Weight Peso (Kg)
1	SC731MF4.0T-IE2	50	4.0	400/690	8.0 Δ/4.6Y	70	57
2	SC731MF4.0T-IE2	60	4.6	460/720	7.5 Δ/4.3Y	74	57
3	SC731MF5.5T-IE2	50	5.5	400/690	10.9 Δ/6.3Y	70	66
4	SC731MF5.5T-IE2	60	6.3	460/720	10.2 Δ/5.8Y	74	66
5	SC731MF7.5T-IE2	50	7.5	400/690	14.5 Δ/8.4Y	70	69
6	SC731MF7.5T-IE2	60	8.6	460/720	13.6 Δ/7.8Y	74	69

ASPIRAZIONE / EXHAUST



COMPRESSIONE / COMPRESSION



I valori di portata e pressione si intendono per il convogliamento dell'aria avente in aspirazione temperature di 15°, densità di 1,23 kg/m³ e pressione a 1.013 mbar. La tolleranza di queste curve si intende del ±10%. I dati sopraindicati possono essere variati senza preavviso.

The characteristic data given here refer to the handling of gas with inlet temperature of 15° C, normal density of 1,23 kg/m³ and absolute pressure of 1.013 mbar. Tolerance of ±10%. The data may change without any notification.



**I.VA.CO. s.r.l.**  
Via delle Brigole, 33  
23877 Paderno D'Adda (LC)  
Tel. +39 039 9281084  
[www.ivaco.it](http://www.ivaco.it)  
[sales@ivaco.it](mailto:sales@ivaco.it)



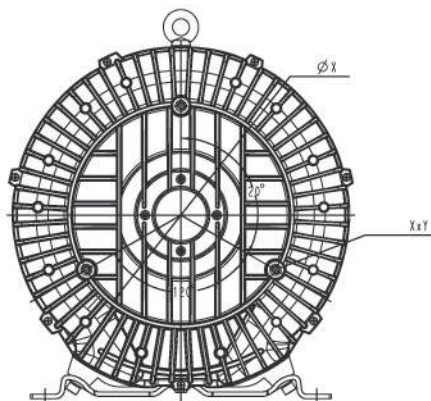
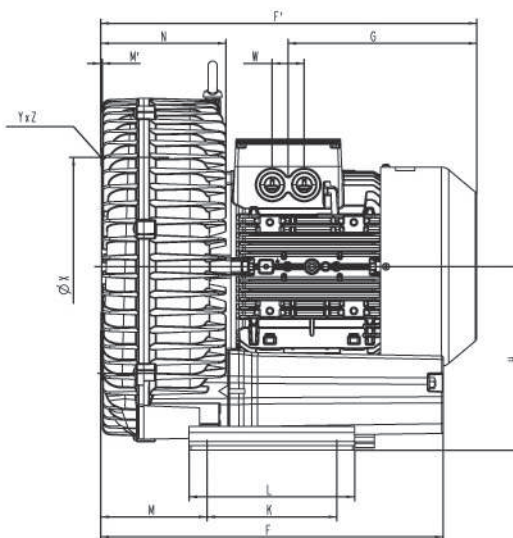
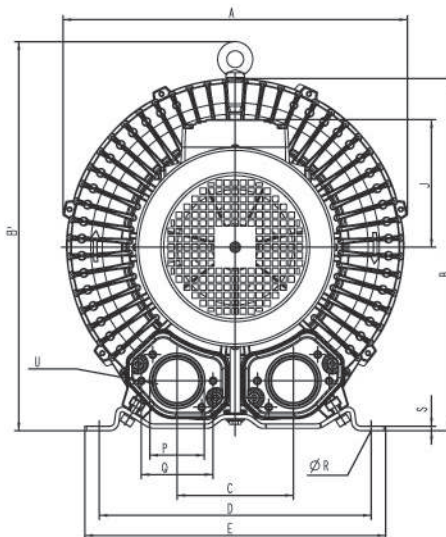
# COMPRESSORI-ASPIRATORI A CANALE LATERALE

SIDE CHANNEL  
COMPRESSORS AND  
VACUUM PUMPS

SC731MF4.0T-IE2 / 5.5T-IE2 / 7.5T-IE2



Dimensioni / Dimensions = mm



**I.VA.CO. s.r.l.**  
Via delle Brigole, 33  
23877 Paderno D'Adda (LC)  
Tel. +39 039 9281084  
[www.ivaco.it](http://www.ivaco.it)  
[sales@ivaco.it](mailto:sales@ivaco.it)

Phase Fase	A	A'	B	B'	C	D	E	F	F'	G	H	H'	J	K	L	M	N	N'	O	ØP	ØR	S	V	W	ØX	YxZ	X-holes X-fori	
SC731MF4.0T-IE2	3~	451	-	461	509	152	356	394	449	466	230	240	-	148	170	217	139	164	-	65	G2 <sup>1/2</sup>	15	6	4xM32x1.5	42	286	M12x20	0°/120°/240°
SC731MF5.5T-IE2	3~	451	-	461	509	152	356	394	449	492	247	240	-	167	170	217	139	164	-	65	G2 <sup>1/2</sup>	15	6	4xM32x1.5	42	286	M12x20	0°/120°/240°
SC731MF7.5T-IE2	3~	451	-	461	509	152	356	394	449	492	247	240	-	167	170	217	139	164	-	65	G2 <sup>1/2</sup>	15	6	4xM32x1.5	42	286	M12x20	0°/120°/240°

# COMPRESSORI-ASPIRATORI A CANALE LATERALE

# SIDE CHANNEL COMPRESSORS AND VACUUM PUMPS

SC901MF

## SC901MF8.5T-IE2 / 12.5T-IE2 / 18.5T-IE2



Costruiti secondo il principio dei canali laterali, funzionano sia in aspirazione sia in compressione e sono progettati per lavorare a servizio continuo. Realizzato in alluminio pressofuso garantisce la massima robustezza e maneggevolezza. Non occorre lubrificazione in quanto non c'è contatto tra le parti statiche e rotanti. Particolari silenziosi contribuiscono ad ottenere un elevato livello di silenziosità.

Construction of the ring blowers fans is based on the lateral ducts principle. The blowers can operate as either exhaust or compression fans and are designed for continuous service. The device is assembled directly on the motor shaft; all the rotating parts are dynamically balanced to ensure absolute absence of vibration. Full die-cast aluminium construction for maximum sturdiness and ease of handling.



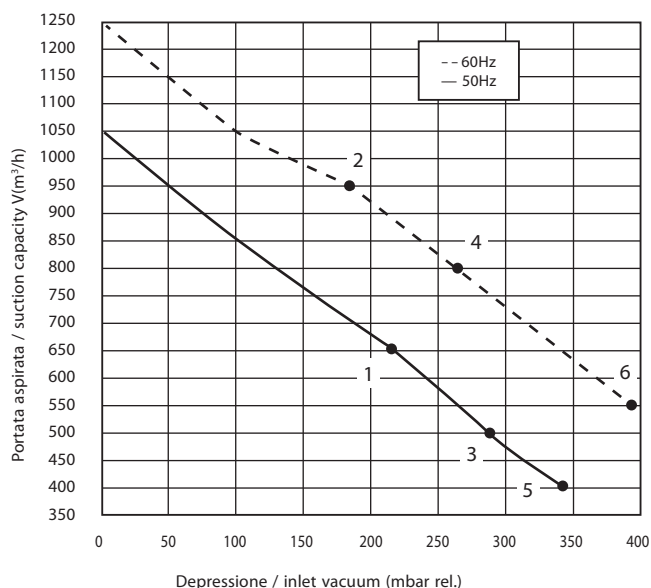
Curve Curva n.	Model Modello n.	Frequency Frequenza (Hz)	Output power Potenza (kW)	Voltage Voltaggio (V)	Rated current Assorbimento (A)	Noise Rumorosità dB (A)	Weight Peso (Kg)
1	SC901MF8.5T-IE2	50	8,5	400/690	17.4Δ/ 10.0Y	74	93
2	SC901MF8.5T-IE2	60	9,8	460/720	16.5Δ/ 9.5Y	79	93
3	SC901MF12.5T-IE2	50	12,5	400/690	23.9Δ/ 13.7Y	74	116
4	SC901MF12.5T-IE2	60	14,5	460/720	22.7Δ/ 13.0Y	79	116
5	SC901MF18.5T-IE2	50	18,5	400/690	34.7Δ/ 20.0Y	74	126
6	SC901MF18.5T-IE2	60	21,3	460/720	34.1Δ/ 19.6Y	79	126



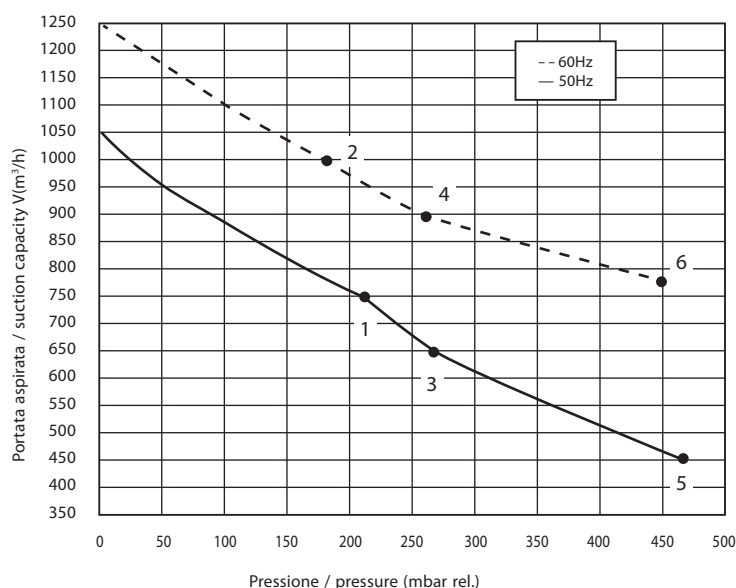
**I.VA.CO. s.r.l.**  
Via delle Brigole, 33  
23877 Paderno D'Adda (LC)  
Tel. +39 039 9281084  
www.ivaco.it  
sales@ivaco.it



ASPIRAZIONE / EXHAUST



COMPRESSIONE / COMPRESSION



I valori di portata e pressione si intendono per il convogliamento dell'aria avente in aspirazione temperature di 15°, densità di 1,23 kg/m³ e pressione a 1.013 mbar. La tolleranza di queste curve si intende del ±10%. I dati sopraindicati possono essere variati senza preavviso.

The characteristic data given here refer to the handling of gas with inlet temperature of 15° C, normal density of 1,23 kg/m³ and absolute pressure of 1.013 mbar. Tolerance of ±10%. The data may change without any notification.

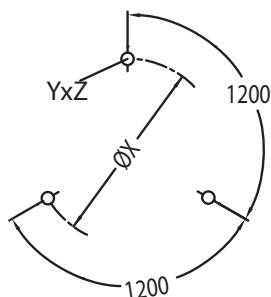
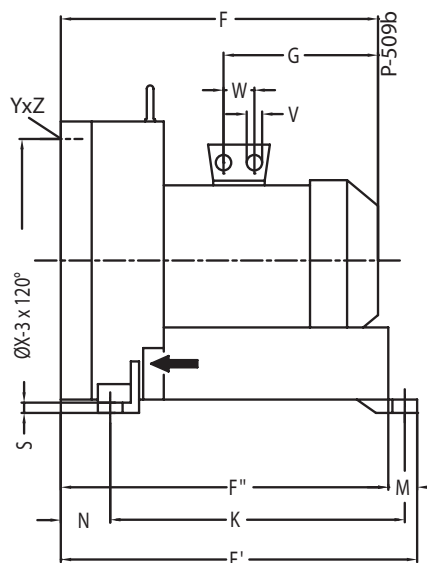
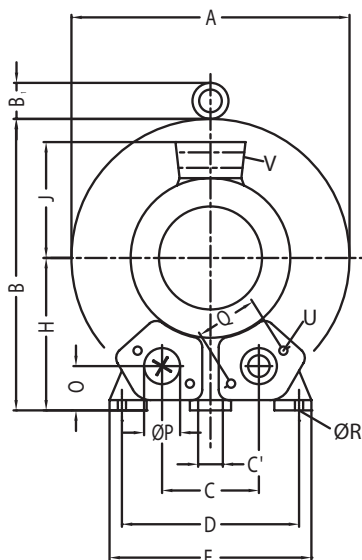
# COMPRESSORI-ASPIRATORI A CANALE LATERALE

SIDE CHANNEL  
COMPRESSORS AND  
VACUUM PUMPS

SC901MF8.5T-IE2 / 12.5T-IE2 / 18.5T-IE2



Dimensioni / Dimensions = mm



**I.VA.CO. s.r.l.**  
Via delle Brigole, 33  
23877 Paderno D'Adda (LC)  
Tel. +39 039 9281084  
[www.ivaco.it](http://www.ivaco.it)  
[sales@ivaco.it](mailto:sales@ivaco.it)

	Phase Fase	A	B	B'	C	C'	D	E	F	F'	F''	G	H	J	K	M	N	O	ØP	Q	ØR	S	U	V	W	ØX	YxZ	X-holes X-fori
SC901MF8.5T-IE2	3~	550	569	55	207	15	360	415	525	644	605	268	300	167	533	39	89	92	G4"	150	15	21	M12x30	4xM32x1.5	42	490	M12x30	0°/120°/240°
SC901MF12.5T-IE2	3~	550	569	55	207	15	360	415	611	644	605	345	300	197	533	39	89	92	G4"	150	15	21	M12x30	4xM40x1.5	54	490	M12x30	0°/120°/240°
SC901MF18.5T-IE2	3~	550	569	55	207	15	360	415	611	644	605	345	300	197	533	39	89	92	G4"	150	15	21	M12x30	4xM40x1.5	54	490	M12x30	0°/120°/240°

# COMPRESSORI-ASPIRATORI A CANALE LATERALE

SIDE CHANNEL  
COMPRESSORS AND  
VACUUM PUMPS

SC951MF



## SC951MF15T-IE2 / 20T-IE2 / 25T



Costruiti secondo il principio dei canali laterali, funzionano sia in aspirazione sia in compressione e sono progettati per lavorare a servizio continuo. Realizzato in alluminio pressofuso garantisce la massima robustezza e maneggevolezza. Non occorre lubrificazione in quanto non c'è contatto tra le parti statiche e rotanti. Particolari silenziosi contribuiscono ad ottenere un elevato livello di silenziosità.

Construction of the ring blowers fans is based on the lateral ducts principle. The blowers can operate as either exhaust or compression fans and are designed for continuous service. The device is assembled directly on the motor shaft; all the rotating parts are dynamically balanced to ensure absolute absence of vibration. Full die-cast aluminium construction for maximum sturdiness and ease of handling.



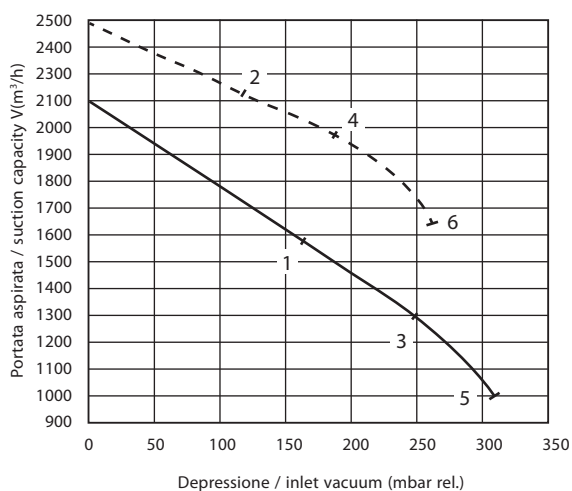
Curve Curva n.	Model Modello n.	Frequency Frequenza (Hz)	Output power Potenza (kW)	Voltage Vtaggio (V)	Rated current Assorbimento (A)	Noise Rumorosità dB (A)	Weight Peso (Kg)
1	SC951MF15T-IE2	50	15.0	400/690	31.2 Δ/18.0Y	75	220
2	SC951MF15T-IE2	60	17.5	460/720	29.4 Δ/16.9Y	84	220
3	SC951MF20T-IE2	50	20.0	400/690	40.0 Δ/23.0Y	75	230
4	SC951MF20T-IE2	60	23.0	460/720	42.0 Δ/24.2Y	84	230
5	SC951MF25T	50	25.0	400/690	52.0 Δ/30.0Y	75	235
6	SC951MF25T	60	29.0	460/720	52.0 Δ/30.0Y	84	235



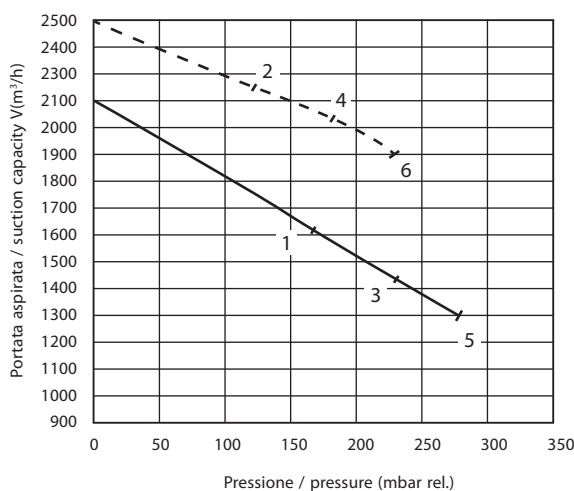
**I.VA.CO. s.r.l.**  
Via delle Brigole, 33  
23877 Paderno D'Adda (LC)  
Tel. +39 039 9281084  
[www.ivaco.it](http://www.ivaco.it)  
[sales@ivaco.it](mailto:sales@ivaco.it)



ASPIRAZIONE / EXHAUST



COMPRESSIONE / COMPRESSION



I valori di portata e pressione si intendono per il convogliamento dell'aria avente in aspirazione temperature di 15°, densità di 1,23 kg/m³ e pressione a 1.013 mbar. La tolleranza di queste curve si intende del ±10%. I dati sopraindicati possono essere variati senza preavviso.

The characteristic data given here refer to the handling of gas with inlet temperature of 15° C, normal density of 1,23 kg/m³ and absolute pressure of 1.013 mbar. Tolerance of ±10%. The data may change without any notification.

a i r m o v i n g

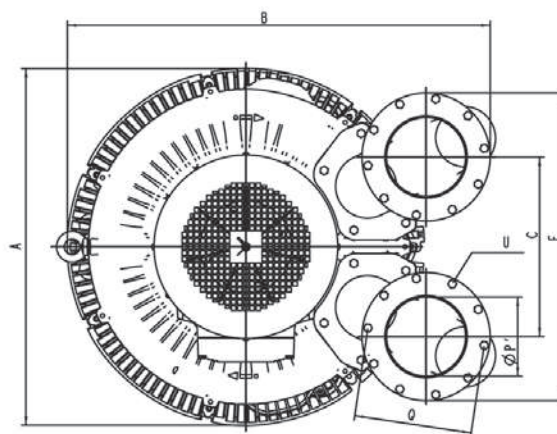
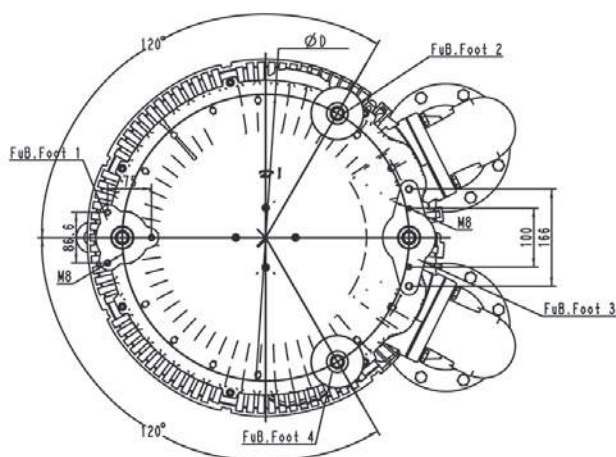
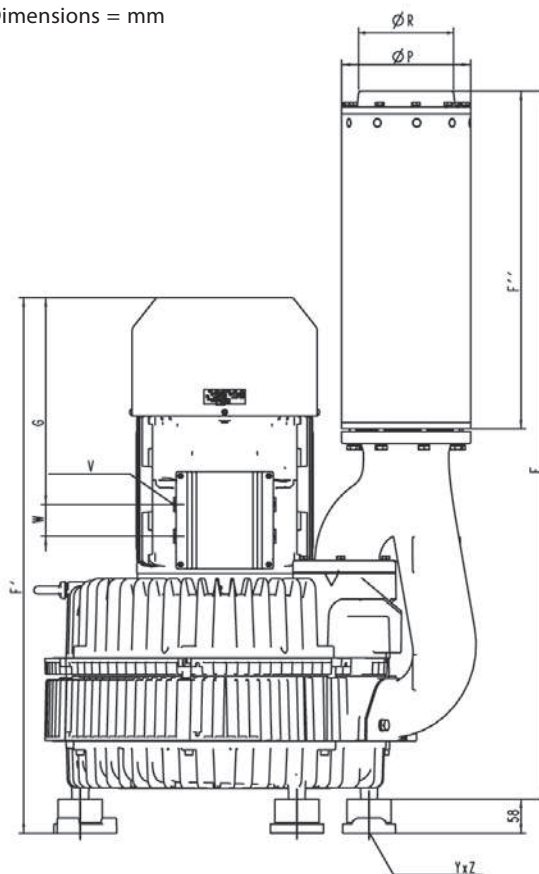
# COMPRESSORI-ASPIRATORI A CANALE LATERALE

SIDE CHANNEL  
COMPRESSORS AND  
VACUUM PUMPS

SC951MF15T-IE2 / 20T-IE2 / 25T



Dimensioni / Dimensions = mm



I.VA.CO. s.r.l.  
Via delle Brigole, 33  
23877 Paderno D'Adda (LC)  
Tel. +39 039 9281084  
www.ivaco.it  
sales@ivaco.it

	Phase Fase	A	B	C	D	E	F	F'	F''	G	P	P'	Q	R	S	U	V	W	YxZ X-fori	X-holes
SC951MF15T-IE2	3~	615	723	307	490	526	1201	848	578	291	219	135	201	G5"	58	M8x40	4xM40x1.5	54	M12x10.5	0°/120°/240°
SC951MF20T-IE2	3~	615	723	307	490	526	1201	848	578	291	219	135	201	G5"	58	M8x40	4xM40x1.5	54	M12x10.5	0°/120°/240°
SC951MF25T-IE2	3~	615	723	307	490	526	1201	908	578	351	219	135	201	G5"	58	M8x40	4xM40x1.5	54	M12x10.5	0°/120°/240°

a i r m o v i n g